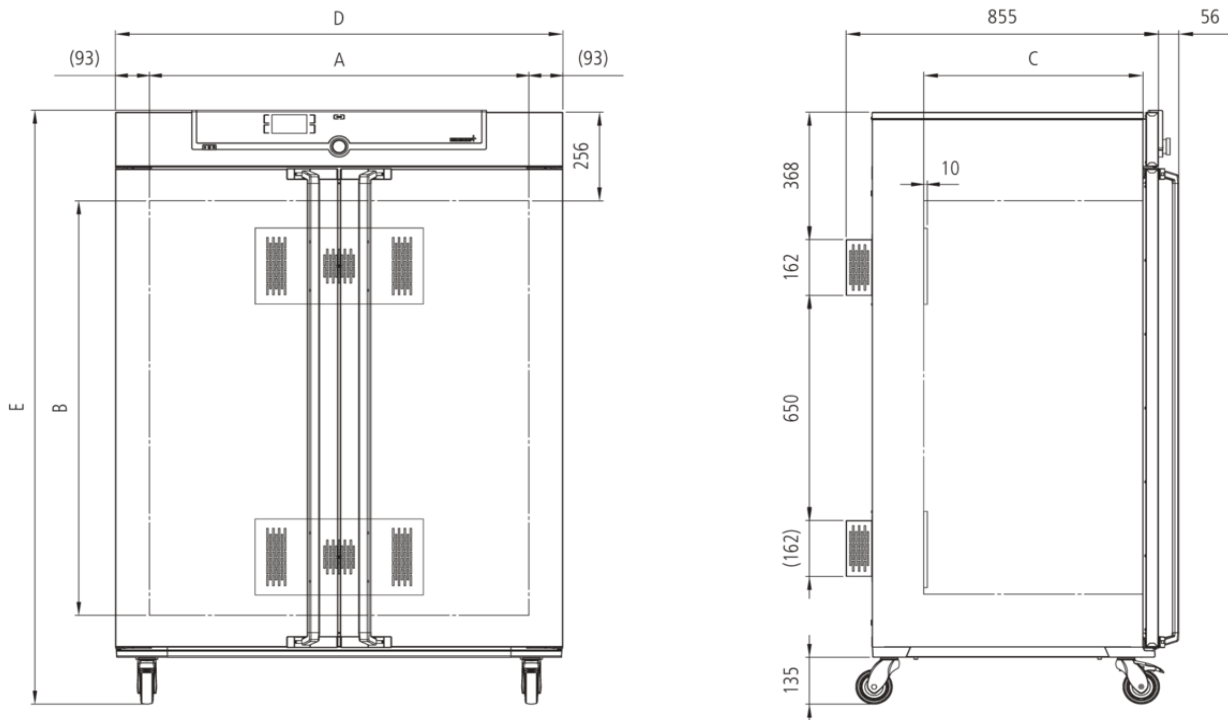


## Lager-Kühlbrutschrank IPS750

Bebrüten und Probenlagerung in Mikrobiologie, Lebensmittel-, Kosmetik und Pharmaindustrie: dieser Lager-Kühlbrutschrank mit Peltier-Elementen senkt Betriebskosten und CO<sub>2</sub>-Emissionen.



Hier finden Sie die vermaßte Modellskizze sowie ausführliche technische Daten des für Sie passenden Lager-Kühlbrutschranks zum Download. Die Flexibilität und technische Ausstattung unserer Geräte lassen keine Wünsche offen. Fordern Sie uns heraus!



## Temperatur

**Arbeitstemperaturbereich/  
Einstelltemperaturbereich** +14 bis +45 °C

**Einstellgenauigkeit  
Temperatur** 0,1 °C

**Temperatursensor** 1 Pt100 DIN-Klasse A in 4-Leiter-Messung

## Regelungstechnik

**Spracheinstellung** Deutsch, Englisch, Spanisch, Französisch, Polnisch, Tschechisch, Ungarisch

**ControlCOCKPIT** SingleDISPLAY. Adaptiver multifunktionaler digitaler PID-Mikroprozessorregler mit hochauflösendem TFT-Farbgrafikdisplay

**Timer** Digitale Rückwärtsuhr mit Zielzeitangabe, einstellbar von 1 Min bis 99 Tage

**Funktion SetpointWAIT** Prozesszeit startet erst bei Erreichen der Solltemperatur

**Kalibrieren** drei frei wählbare Temperaturwerte

**einstellbare Parameter** Temperatur (Celsius oder Fahrenheit), Programmlaufzeit, Zeitzonen, Sommer-/Winterzeit

## Kommunikation

**Schnittstelle** Ethernet LAN

**Protokollierung** Speicherung des Programmablaufs bei Stromausfall

**Programmierung** Auslesen, Verwalten und Organisieren des Datenloggers über Ethernet-Schnittstelle (zeitlich begrenzte Testversion zum Download). USB-Stick mit AtmoCONTROL-Software auf Wunsch als Zubehör erhältlich.

## Sicherheit

**Temperaturüberwachung** einstellbare, elektronische Temperaturüberwachung und mechanischer Temperaturbegrenzer TB

**Selbstdiagnosesystem** zur Fehlerfindung

## Heizkonzept

**Peltier** in die Rückwand integriertes, energiesparendes Peltier-Heiz-Kühl-System (Wärmepumpenprinzip)

## Standardlieferumfang

**Werkskalibrierzertifikat** inkl. Werkskalibrierzertifikat bei +18°C u. +25°C

**Tür** innere Glastüren

**Tür** vollisolierte Edelstahltüren mit 2-Punkt-Verriegelung (Kompressions-Türverschluss)

**Einschübe** 2 Edelstahl-Gitterrost(e), electropoliert

## Edelstahlinnenraum

**Abmessungen**  $B_{(A)} \times H_{(B)} \times T_{(C)}$ : 1040 x 1200 x 600 mm (T abzüglich 10 mm für Lüfter - Peliter)

**Volumen** 749 l

**Max. Anzahl der Einschübe** 14

**Max. Belastung pro Gerät** 200 kg

**Max. Belastung pro Einschub** 30 kg

## Strukturedelstahlgehäuse

**Abmessungen**  $B_{(D)} \times H_{(E)} \times T_{(F)}$ : 1224 x 1720 x 856 mm (T +56mm Türgriff)

**Aufstellung** fahr-und arretierbar, auf Rollen

**Gehäuse** vollverzinkte Stahlblechrückwand

## Elektrische Daten

**Spannung** 230 V, 50/60 Hz

**Leistungsaufnahme** ca. 550 W

**Spannung** 115 V, 50/60 Hz

**Leistungsaufnahme** ca. 550 W

## Umgebungsbedingungen

**Aufstellung** Der Abstand zwischen Wand und Geräterückwand muss mindestens 15 cm betragen. Der Abstand zur Decke darf 20 cm und der seitliche Abstand zur Wand oder zu einem benachbarten Gerät 5 cm nicht unterschreiten.

**Umgebungstemperatur** 16 °C bis 28 °C

**Luftfeuchtigkeit rh** max. 70 % nicht kondensierend

**Aufstellhöhe** max. 2000 m über NN

**Überspannungskategorie** II

**Verschmutzungsgrad** 2

## Verpackungs-/Versanddaten

**Transportinformation** Die Geräte müssen in stehendem Zustand transportiert werden!

**Statistische Warennummer** 8419 8998

**Ursprungsland** Bundesrepublik Deutschland

**WEEE-Reg.-Nr.** DE 66812464

**Abmessungen inkl. Karton** B x H x T: 1330 x 1910 x 1050 mm

**Nettogewicht** ca. 230 kg

**Bruttogewicht Karton** ca. 301 kg

---

**Standardgeräte sind sicherheitsgeprüft und tragen die Zeichen:**

