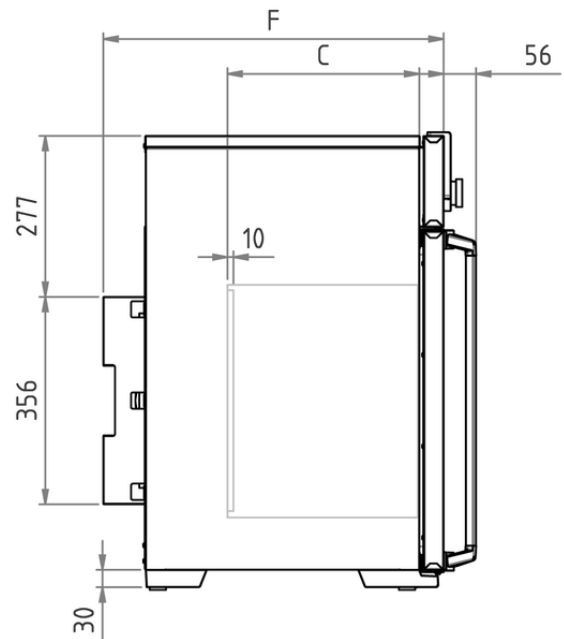
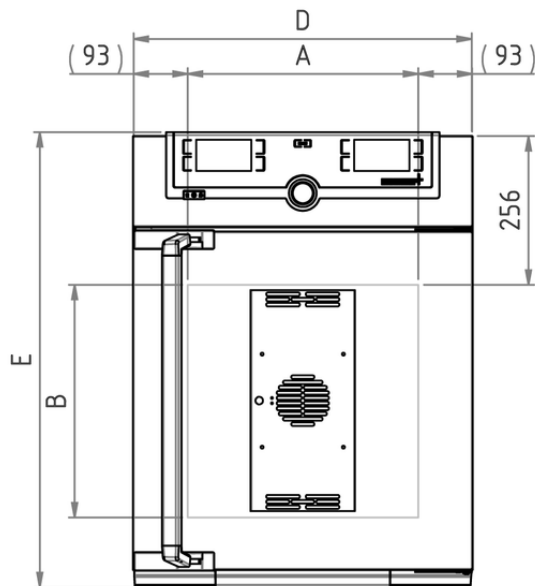


Peltier-Kühlbrutschrank IPP55plus

Mikrobiologie, Zoologie, Food,
Kosmetikindustrie, Pharma: Der
Kühlbrutschrank IPP mit
Peltier-Elementen heizt und kühlt
übergangslos in einem System.



Finden Sie mit Hilfe unserer Modellauswahl den für Sie passenden Peltier-Kühlbrutschrank mit vermaßten Modellskizzen sowie ausführlichen technischen Daten zum Download. Für größere Volumina in Verbindung mit schnellen Temperaturwechseln empfiehlt sich der Memmert Kühlbrutschrank mit Kompressorkühlung. Wir sind davon überzeugt, dass Flexibilität und technische Ausstattung unserer Geräte keine Wünsche offen lassen. Fordern Sie uns heraus!



Temperatur

Einstelltemperaturbereich	0 bis +70 °C
Arbeitstemperaturbereich	ohne Licht: von 0 (mind. 20 unter Raumtemperatur) bis +70°C
Einstellgenauigkeit Temperatur	0,1 °C
Temperatursensor	2 Pt100-Sensoren DIN-Klasse A in 4-Leiter- Messung für wechselseitige Überwachung und Funktionsübernahme im Fehlerfall

Regelungstechnik

ControlCOCKPIT	TwinDISPLAY. Adaptiver multifunktionaler digitaler PID-Mikroprozessorregler mit 2 hochauflösenden TFT-Farbgrafikdisplays.
Spracheinstellung	Deutsch, Englisch, Spanisch, Französisch, Polnisch, Tschechisch, Ungarisch
Timer	Digitale Rückwärtsuhr mit Zielzeitangabe, einstellbar von 1 Min bis 99 Tage
Funktion SetpointWAIT	Prozesszeit startet erst bei Erreichen der Solltemperatur
Kalibrieren	drei frei wählbare Temperaturwerte
einstellbare Parameter	Temperatur (Celsius oder Fahrenheit), Programmlaufzeit, Zeitzonen, Sommer-/Winterzeit

Lüftung

Konvektion	Innenluft-Zwangsumwälzung durch Peltier-Umluftventilator
-------------------	--

Kommunikation

Protokollierung	Speicherung des Programmablaufs bei Stromausfall
Programmierung	Programmieren, Verwalten und Übertragen von Programmen über Ethernet-Schnittstelle oder USB-Port mit Hilfe der Software AtmoCONTROL

Sicherheit

Temperaturüberwachung	Temperaturwählwächter (TWW), Schutzklasse 3.3 oder Temperaturwählbegrenzer (TWB), Schutzklasse 2, wählbar am Display
AutoSAFETY	Zusätzlich integrierter Über- und Unter-Temperaturschutz "ASF", der automatisch dem Sollwert im frei wählbaren Abstand folgt, Alarm bei Über- oder Unterschreiten, Abschalten der Heizfunktion bei Überschreiten, Abschalten der Kühlfunktion bei Unterschreiten
Selbstdiagnosesystem	zur Fehlerfindung
Alarm	optisch und akustisch

Heizkonzept

Peltier	Heiz-/Kühlleistungsverteilung durch individuelle Ansteuerung der oberen und unteren Peltier-Elemente
Peltier	in die Rückwand integriertes, energiesparendes Peltier-Heiz-Kühl-System (Wärmepumpenprinzip)

Standardlieferungumfang

Tür	vollisolierte Edelstahltür mit 2-Punkt-Verriegelung (Kompressions-Türverschluß)
Einschübe	1 Edelstahl-Gitterrost(e), elektropoliert
Werkskalibrierzertifikat	bei +10°C u. +37°C
Tür	innere Glastür

Edelstahlinnenraum

Abmessungen	$B_{(A)} \times H_{(B)} \times T_{(C)}$: 400 x 400 x 330 mm (T abzüglich 10 mm für Lüfter - Peliter)
Volumen	53 l
Max. Anzahl der Einschübe	4
Max. Belastung pro Gerät	80 kg
Max. Belastung pro Einschub	20 kg

Strukturedelstahlgehäuse

Abmessungen	$B_{(D)} \times H_{(E)} \times T_{(F)}$: 585 x 784 x 586 mm (T +56mm Türgriff)
Gehäuse	vollverzinkte Stahlblechrückwand

Elektrische Daten

Spannung	230 V, 50/60 Hz
Leistungsaufnahme	ca. 275 W
Spannung	115 V, 50/60 Hz
Leistungsaufnahme	ca. 275 W

Umgebungsbedingungen

Aufstellung	Der Abstand zwischen Wand und Geräterückwand muss mindestens 15 cm betragen. Der Abstand zur Decke darf 20 cm und der seitliche Abstand zur Wand oder zu einem benachbarten Gerät 5 cm nicht unterschreiten.
Umgebungstemperatur	16 °C bis 40 °C
Luftfeuchtigkeit rh	max. 70 % nicht kondensierend
Aufstellhöhe	max. 2000 m über NN
Überspannungskategorie	II
Verschmutzungsgrad	2

Verpackungs-/Versanddaten

Transportinformation	Die Geräte müssen in stehendem Zustand transportiert werden!
Statistische Warennummer	8419 8998
Ursprungsland	Bundesrepublik Deutschland
WEEE-Reg.-Nr.	DE 66812464
Abmessungen inkl. Karton	B x H x T: 730 x 950 x 670 mm
Nettogewicht	ca. 52 kg
Bruttogewicht Karton	ca. 71 kg

Standardgeräte sind sicherheitsgeprüft und tragen die Zeichen:

