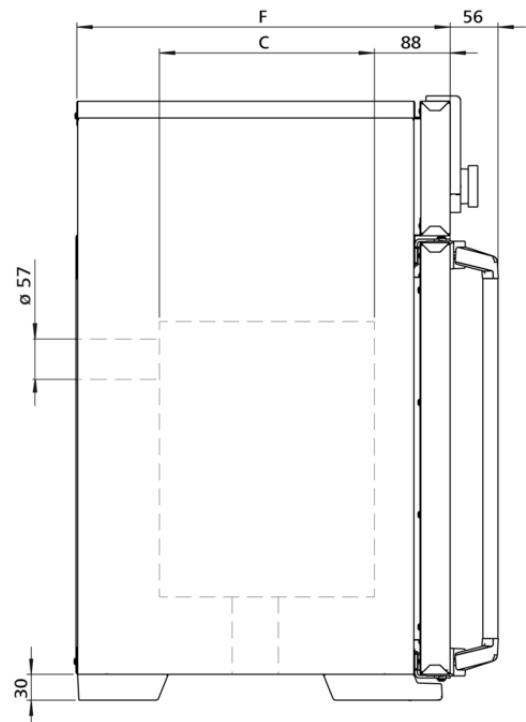
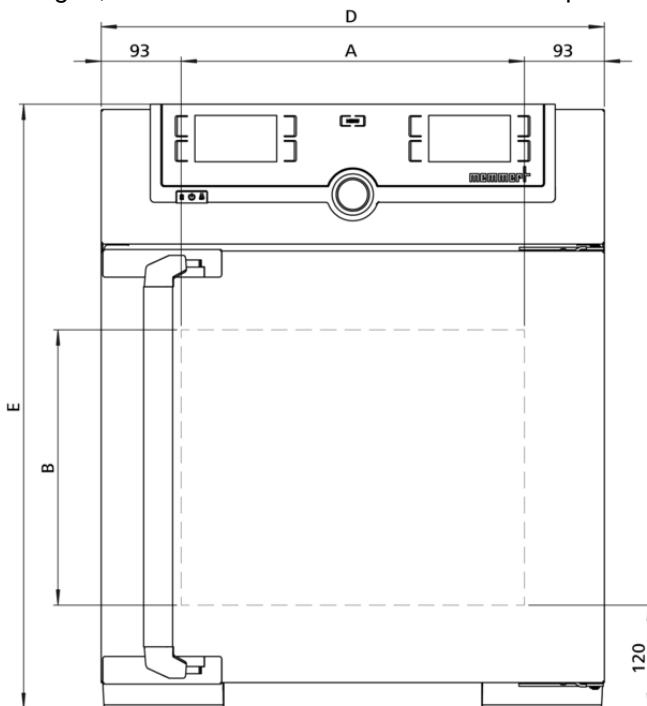


## Brutschrank IN30plus

Der Brutschrank I ist überall in der Welt der Forschung, der Medizin, der Pharmazie und der Lebensmittelanalytik sowie der Lebensmittelchemie zu Hause.



Die Heizung dieses Brutschranks ist auf natürliche Konvektion optimal abgestimmt, daher kann kostbares Beschickungsgut für Forschung, Pharmazie, Medizin und Lebensmittelchemie besonders schonend erwärmt werden. Auf dieser Seite finden Sie zu unserem Inkubator alle wesentlichen technischen Daten. Für weitere Informationen steht Ihnen unser Vertrieb gerne zur Verfügung. Sollten Sie eine individuelle Sonderlösung benötigen, kontaktieren Sie bitte unsere Technikspezialisten unter [sales@memmert.com](mailto:sales@memmert.com).



## Temperatur

|                                       |  |
|---------------------------------------|--|
| <b>Einstelltemperaturbereich</b>      | +20 bis +80 °C   |
| <b>Arbeitstemperaturbereich</b>       | Mind. 5 über Raumtemperatur bis +80°C  |
| <b>Einstellgenauigkeit Temperatur</b> | 0,1 °C   |
| <b>Temperatursensor</b>               | 2 Pt100-Sensoren DIN-Klasse A in 4-Leiter- Messung für wechselseitige Überwachung und Funktionsübernahme im Fehlerfall |

## Regelungstechnik

|                               |  |
|-------------------------------|--|
| <b>ControlCOCKPIT</b>         | TwinDISPLAY. Adaptiver multifunktionaler digitaler PID-Mikroprozessorregler mit 2 hochauflösenden TFT-Farbgrafikdisplays.    |
| <b>Spracheinstellung</b>      | Deutsch, Englisch, Spanisch, Französisch, Polnisch, Tschechisch, Ungarisch   |
| <b>Timer</b>                  | Digitale Rückwärtsuhr mit Zielzeitangabe, einstellbar von 1 Min bis 99 Tage  |
| <b>Funktion SetpointWAIT</b>  | Prozesszeit startet erst bei Erreichen der Solltemperatur  |
| <b>Kalibrieren</b>            | drei frei wählbare Temperaturwerte   |
| <b>einstellbare Parameter</b> | Temperatur (Celsius oder Fahrenheit), Abluftklappenstellung, Programmlaufzeit, Zeitzonen, Sommer-/Winterzeit                 |
| <b>Sterilisation</b>          | Fest installiertes Sterilisationsprogramm (4h/160°C) zur Innenraumsterilisation, nicht zur Sterilisation von Beschickungsgut |

## Lüftung

|                   |   |
|-------------------|---|
| <b>Konvektion</b> | natürliche Durchlüftung   |
| <b>Frischluf</b>  | durch elektronisch einstellbare Abluftklappe Beimengung vorgewärmter Frischluft |
| <b>Abluft</b>     | Abluftstutzen mit Drosselklappe, elektronisch regelbar                          |

## Kommunikation

|                        |   |
|------------------------|---|
| <b>Protokollierung</b> | Speicherung des Programmablaufs bei Stromausfall  |
| <b>Programmierung</b>  | Programmieren, Verwalten und Übertragen von Programmen über Ethernet-Schnittstelle oder USB-Port mit Hilfe der Software AtmoCONTROL |

## Sicherheit

|                              |  |
|------------------------------|--|
| <b>Temperaturüberwachung</b> | mechanischer Temperaturbegrenzer TB Schutzklasse 1 (DIN 12880) zur Heizungsabschaltung ca. 20°C über der max. Schranktemperatur  |
| <b>Temperaturüberwachung</b> | Temperaturwählwächter (TWW), Schutzklasse 3.1 oder Temperaturwählbegrenzer (TWB), Schutzklasse 2, wählbar am Display   |
| <b>AutoSAFETY</b>            | Zusätzlich integrierte Über- und Unter-Temperaturüberwachung "ASF", die automatisch dem Sollwert im frei wählbaren Abstand folgt, Alarm bei Über- oder Unterschreiten, Heizungsabschaltung bei Überschreiten |
| <b>Selbstdiagnosesystem</b>  | zur Fehlerfindung  |
| <b>Alarm</b>                 | optisch und akustisch  |

## Standardlieferumfang

|                                 |  |
|---------------------------------|--|
| <b>Werkskalibrierzertifikat</b> | inkl. Werkskalibrierzertifikat bei +37°C                                       |
| <b>Tür</b>                      | vollisolierte Edelstahltür mit 2-Punkt-Verriegelung (Kompressions-Türverschuß) |
| <b>Tür</b>                      | innere Glastür   |
| <b>Einschübe</b>                | 1 Edelstahl-Gitterrost(e), elektroliert  |

## Edelstahlinnenraum

|                                    |   |
|------------------------------------|---|
| <b>Innenraum</b>                   | pflegeleicht, durch Tiefziehverrippung versteift, mit geschützt integrierter 4-Seiten-Rundumbeheizung |
| <b>Volumen</b>                     | 32,00 l   |
| <b>Abmessungen</b>                 | $B_{(A)} \times H_{(B)} \times T_{(C)}$ : 400 x 320 x 250 mm  |
| <b>Max. Anzahl der Einschübe</b>   | 3   |
| <b>Max. Belastung pro Gerät</b>    | 60 kg   |
| <b>Max. Belastung pro Einschub</b> | 20 kg   |

## Strukturedelstahlgehäuse

|                    |   |
|--------------------|---|
| <b>Abmessungen</b> | $B_{(D)} \times H_{(E)} \times T_{(F)}$ : 585 x 704 x 434 mm (T +56mm Türgriff) |
| <b>Gehäuse</b>     | vollverzinkte Stahlblechrückwand  |

## Elektrische Daten

|                          |                 |
|--------------------------|-----------------|
| <b>Spannung</b>          | 230 V, 50/60 Hz |
| <b>Leistungsaufnahme</b> | ca. 1600 W      |
| <b>Spannung</b>          | 115 V, 50/60 Hz |
| <b>Leistungsaufnahme</b> | ca. 800 W       |

## Umgebungsbedingungen

|                               |  |
|-------------------------------|--|
| <b>Aufstellung</b>            | Der Abstand zwischen Wand und Geräterückwand muss mindestens 15 cm betragen. Der Abstand zur Decke darf 20 cm und der seitliche Abstand zur Wand oder zu einem benachbarten Gerät 5 cm nicht unterschreiten. |
| <b>Aufstellhöhe</b>           | max. 2000 m über NN  |
| <b>Umgebungstemperatur</b>    | +5 °C bis +40 °C   |
| <b>Luftfeuchtigkeit rh</b>    | max. 80 % nicht kondensierend  |
| <b>Überspannungskategorie</b> | II   |
| <b>Verschmutzungsgrad</b>     | 2  |

## Verpackungs-/Versanddaten

|                                 |  |
|---------------------------------|--|
| <b>Transportinformation</b>     | Die Geräte müssen in stehendem Zustand transportiert werden! |
| <b>Statistische Warennummer</b> | 8419 8998  |
| <b>Ursprungsland</b>            | Bundesrepublik Deutschland                                   |
| <b>WEEE-Reg.-Nr.</b>            | DE 66812464  |
| <b>Abmessungen inkl. Karton</b> | B x H x T: 660 x 890 x 650 mm                                |
| <b>Nettogewicht</b>             | ca. 48 kg  |
| <b>Bruttogewicht Karton</b>     | ca. 64 kg  |

Standardgeräte sind sicherheitsgeprüft und tragen die Zeichen:

