

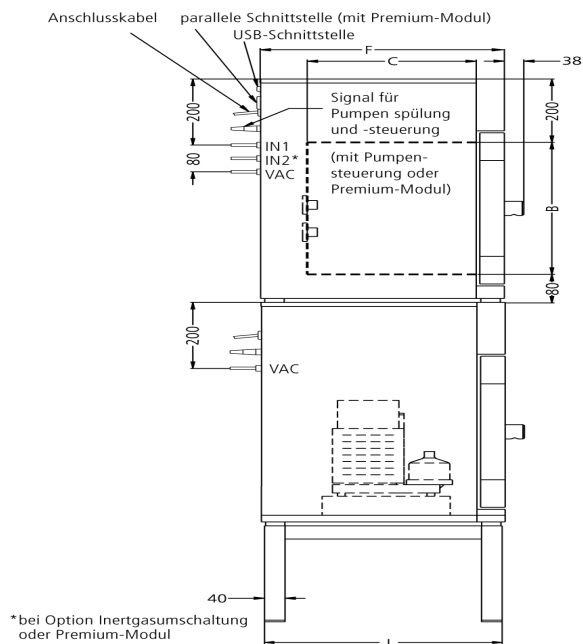


Vakuumschrank VO400

Lebensmittel, Kosmetik, Uhren, Bücher,
Leiterplatten oder Spritzgussformen
trocknen: Stellen Sie sich Ihren VO nach
Ihren Wünschen zusammen!



Der direkte Kontakt zwischen Beschickungsgut und den beheizbaren, herausnehmbaren [beheizbaren, herausnehmbaren Thermoblechen](#) im Arbeitsraum des Memmert Vakuumschranks sichert die schnelle und gleichmäßige Temperierung ohne Wärmeverlust von Lebensmitteln, Kosmetik, Uhren, Büchern, Leiterplatten oder Spritzgussformen. Auf dieser Seite finden Sie alle wesentlichen technischen Daten zum Memmert Vakuumtrockenschrank. Für weitere Informationen steht Ihnen unser Vertrieb gerne zur Verfügung. Sollten Sie eine individuelle Sonderlösung benötigen, kontaktieren Sie bitte unsere Technikspezialisten unter myAtmoSAFE@memmert.com.



Temperatur

Temperatur	Temperaturmessung über Pt100 in 4-Leiter-Messung separat pro Thermoblech
Arbeitstemperaturbereich	Mindestens 5°C über Raumtemperatur bis + 200°C
Anzeigenauflösung Istwertanzeige	0,1°C bis 99,9°C, 0,5°C ab 100°C
Anzeigenauflösung Sollwertvorgabe	0,1°C bis 99,9°C, 0,5°C ab 100°C
Anzeigenauflösung/Einstell genauigkeit	0,5°C bis 99,9°C, 1°C ab 100°C

Standardkomponentenregelung

Vakuum	digitale elektronische Druckregelung über Magnetventile
Vakuum	Einstellgenauigkeit 1 mbar
Vakuum	Einstellbereich 5 mbar bis 1100 mbar - digital (LED)
Vakuum	Schnellbelüftung zur Türöffnung (Türblockade unter Vakuum) - reaktivierte Programmfortsetzung mit bisherigen gespeicherten Vorgabewerten
Vakuum	Fortsetzung des Vakuumtrocknungsprozesses (Vakuumzyklen) nach Stromausfall
Vakuum	ein programmierbarer, digital gesteuerter Einlass für Luft
Regler	digitale Anzeige aller Temperatur-, Wochentags-, Zeit-, Druck-, Rampensegments- und Set-Up-Vorgabewerte
Regler	separates LED-Symbol für jedes kontaktierte Thermoblech mit zusätzlicher Heizfunktionsanzeige
Regler	für jedes Thermoblech separat abrufbare digitale Isttemperaturanzeige
Timer	Relativzeit-Ablaufuhr für Temperier- und Druck- (Vakuum)profile mit bis zu 40 Rampen, jedes Segment mit Vorgabewerten für Zeit, Druck und Temperatur (sollwertabhängig), von 1 Min. bis 999 Std. einstellbar

Regelungstechnik

Kalibrieren	drei frei wählbare Temperaturwerte und drei frei wählbare Druckwerte
--------------------	--

Kommunikation

Schnittstelle	USB Schnittstelle inkl. Memmert Software "Celsius" für Steuerung und Protokollierung von Temperatur und Druck
Protokollierung	integrierte GLP-gerechte Langzeitprotokollierung (Ringspeicher) aller relevanten Daten als Datalogger - 1024 kB
Protokollierung	Speicherung des Programmablaufs bei Stromausfall
Programmierung	Chip-Karten-Steuerung inkl. 1 MEMoryCard XL mit 32 kB Speicherkapazität (max. 40 Rampen)
Programmierung	multifunktionales Programmieren über 8-stellige alphanumerische Digitalanzeige (Sprachauswahl über Set-up)

Sicherheit

Temperaturüberwachung	zusätzlicher digital einstellbarer, elektronischer Mikroprozessor-Temperaturwählwächter TWW Schutzklasse 3.1 - (Max.-Wert für Übertemperatur, Min-Wert für Untertemperatur)
Temperaturüberwachung	automatische, dem Sollwert folgende Übertemperatursicherung mit Heizungsabschaltung im Fehlerfall (ca. 3°C über Sollwert) separat für jedes Thermoblech (MLOP - Multi-Level-Overtemperature-Protection)
Temperaturüberwachung	mechanischer Temperaturbegrenzer TB Schutzklasse 1 (DIN 12880) zur Heizungsabschaltung ca. 20°C über der max. Schranktemperatur
AutoSAFETY	Zusätzlich integrierter Über- und Unter-Temperaturschutz "ASF", der automatisch dem Sollwert im frei wählbaren Abstand folgt, Alarm bei Über- oder Unterschreiten, Heizungsabschaltung des betroffenen Blechs bei Überschreiten
Selbstdiagnosesystem	zur Fehlerfindung

Heizkonzept

VO Direktheizung	Fuzzy-unterstützte volumenoptimierte (blechbezogene, beschickungsmengenabhängige Leistungsanpassung) MLC (Multi-Level-Controlling) Mikroprozessorregelung (Vor-Ort-Sensorik) separat für jedes Thermoblech
Thermobleche	2 Anschlüsse für Thermoblech in der Rückwand (1. und 3. Ebene)

Standardlieferungsumfang

Standardlieferungsumfang	Werkskalibrierzertifikat für +160°C bei 20 mbar Druck für jedes mit dem Schrank gelieferte Thermoblech
Tür	Vollstichtglastür, innen mit federnd gelagertem, 15 mm starkem Sicherheitsglas, außen mit Splitterschutzscheibe
Innenraum	hermetisch dicht verschweißt, aus extrem korrosionsbeständigem Edelstahl, Werkstoff Nr. 1.4404
Innenraum	zusätzliche Innenraumverkleidung aus Edelstahl 1.4404 (zum Reinigen demontierbar) bestehend aus seitlicher Verkleidung mit Auflageschienen und Kippsicherung, Deckenverkleidung gegen Belüftungsturbulenzen
Innenraum	Verrohrung aus Edelstahl Werkstoff Nr.14571
Einschübe	1 Thermoblech aus Aluminium Werkstoff 3.3547 (ASTM B209) mit integrierter Großflächenbeheizung

Edelstahlinnenraum

Volumen	49 l
Abmessungen	$B_{(A)} \times H_{(B)} \times T_{(C)}$: 385 x 385 x 330 mm
Max. Anzahl der Einschübe	2
Max. Belastung pro Gerät	60 kg
Max. Belastung pro Einschub	20 kg

Strukturedelstahlgehäuse

Abmessungen $B_{(D)} \times H_{(E)} \times T_{(F)}$: 550 x 680 x 480 mm

Gehäuse vollverzinkte Stahlblechrückwand

Elektrische Daten

Spannung 230 V, 50/60 Hz

Leistungsaufnahme ca. 2000 W

Umgebungsbedingungen

Umgebungstemperatur +5 °C bis +40 °C

Aufstellung Der Abstand zwischen Wand und Schrankrückwand muss mindestens 15 cm betragen. Der Abstand zur Decke darf 20 cm und der seitliche Abstand zur Wand 8 cm nicht unterschreiten.

Luftfeuchtigkeit rh max. 80 % nicht kondensierend

Überspannungskategorie II

Verschmutzungsgrad 2

Verpackungs-/Versanddaten

Transportinformation Die Geräte müssen in stehendem Zustand transportiert werden!

Statistische Warennummer 8419 8998

Ursprungsland Bundesrepublik Deutschland

WEEE-Reg.-Nr. DE 66812464

Abmessungen inkl. Karton B x H x T: 670 x 890 x 630 mm

Nettogewicht ca. 83 kg

Bruttogewicht Karton ca. 104 kg

Standardgeräte sind sicherheitsgeprüft und tragen die Zeichen:

