



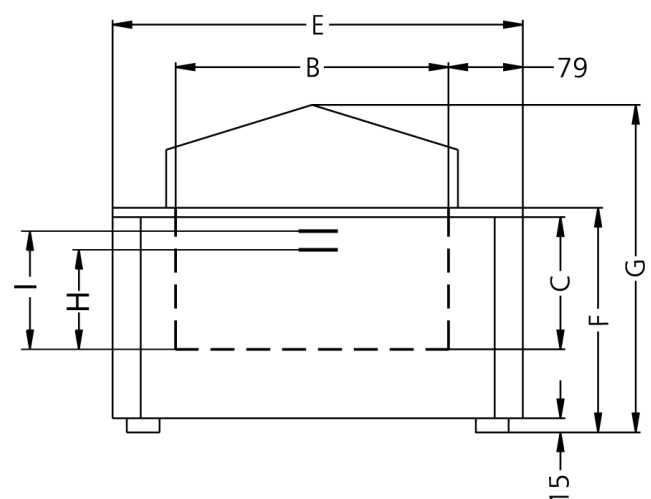
## Wasserbad

### WNB 7

Die Kombination aus korrosionsbeständigem Edelstahl, präziser Elektronik und mehrfachem Temperaturschutz garantiert höchste Sicherheit im Labor.



Auf dieser Seite finden Sie alle wesentlichen technischen Daten zum Memmert Wasserbad. Für weitere Informationen steht Ihnen unser Vertrieb gerne zur Verfügung. Sollten Sie eine individuelle Sonderlösung benötigen, kontaktieren Sie bitte unsere Technikspezialisten unter [myAtmoSAFE@memmert.com](mailto:myAtmoSAFE@memmert.com).



## Temperatur

**Temperaturbereich in °C** Mindestens 5°C über Raumtemperatur bis + 95°C mit zusätzlicher Kochstufe (100°C)

## Standardkomponentenregelung

**Temperatur** 1 Pt100 DIN-Klasse A in 4-Leiter-Messung

**Timer** integrierte Digitaluhr von 1 Min. bis 99,99 Std. für: EIN Dauerbetrieb WARTEN (verzögert ein für Dauer undzeitlich begrenzten Betrieb) HALTEN

## Sicherheit

**Temperaturüberwachung** mechanischer Temperaturbegrenzer TBSchutzklasse 1 zur Heizungsabschaltung ca. 30°C über max. Badtemperatur

**Temperaturüberwachung** bei fehlerbedingter Übertemperatur erfolgt im Fixabstand von ca. 10°C über dem Sollwert die Heizungsabschaltung

**Selbstdiagnosesystem** Mikroprozessor- PID-Temperaturregler mit integriertem Selbstdiagnosesystem zur schnellen Fehlerfindung

## Heizkonzept

**Heizung Bäder** korrosionsgeschützte, auf 3 Seiten platzierte Großflächenbeheizung

## Standardlieferumfang

**Regler** digitale Anzeige (LED) der Soll- und Isttemperatur (Auflösung 0,1°C) sowie der (Rest-)Programmlaufzeit

## Edelstahlinnenraum

**Abmessungen**  $B_{(A)} \times H_{(C)} \times T_{(B)}$ : 240 x 140 x 210 mm

**Innenraum** pflegeleicht, durch Tiefziehverrippung versteift, W.-St. 1.4301 (ASTM 304), lasergeschweißt

**Volumen** 7 l

**Füllstand min.** (H) 97 mm

**Füllstand max.** (I) 120 mm

## Strukturedelstahlgehäuse

**Abmessungen**  $B_{(D)} \times H_{(G)} \times T_{(E)}$ : 468 x 356 x 238 mm

## Elektrische Daten

**Spannung** 230 V, 50/60 Hz

**Leistungsaufnahme** ca. 1200 W (in Heizfunktion)

## Umgebungsbedingungen

<b>Aufstellung</b>	Der Wandabstand an allen Seiten muss mind. 80 mm betragen. Nach oben ist ein Freiraum von mind. 750 mm von der Oberkante des Bades zur nächsten begrenzenden Fläche einzuhalten.
<b>Umgebungstemperatur</b>	+5 °C bis +40 °C
<b>Luftfeuchtigkeit rh</b>	max. 80 % nicht kondensierend
<b>Überspannungskategorie</b>	II
<b>Verschmutzungsgrad</b>	2

## Verpackungs-/Versanddaten

<b>Transportinformation</b>	Die Geräte müssen in stehendem Zustand transportiert werden!
<b>Statistische Warennummer</b>	8419 8998
<b>Ursprungsland</b>	Bundesrepublik Deutschland
<b>WEEE-Reg.-Nr.</b>	DE 66812464
<b>Abmessungen inkl. Karton</b>	B x H x T: 570 x 450 x 420 cm
<b>Nettogewicht</b>	ca. 11 kg
<b>Bruttogewicht Karton</b>	ca. 16 kg

**Standardgeräte sind sicherheitsgeprüft und tragen die Zeichen:**

