

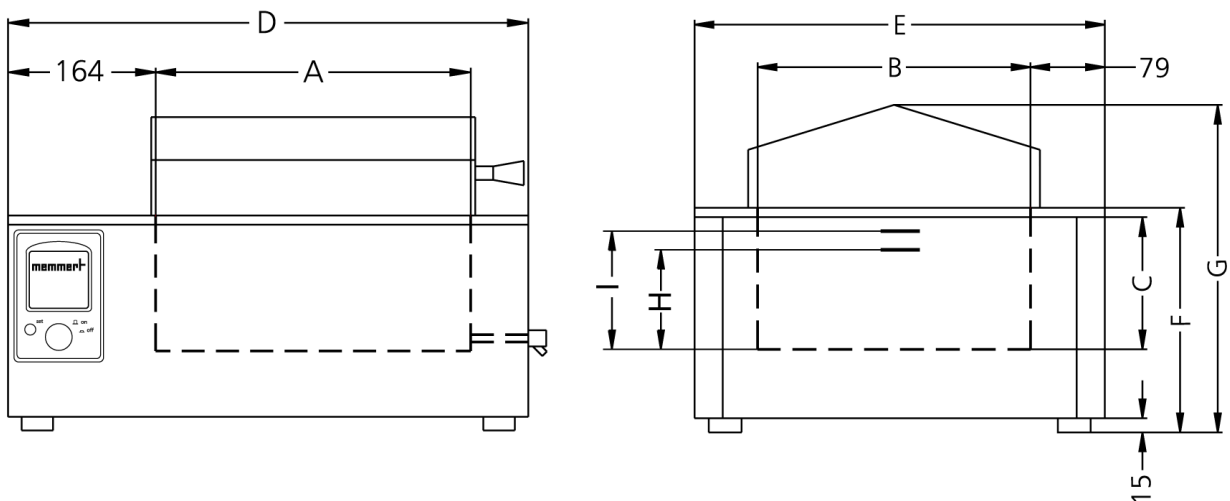


## Wasserbad WNE 29

Die Kombination aus korrosionsbeständigem Edelstahl, präziser Elektronik und mehrfachem Temperaturschutz garantiert höchste Sicherheit im Labor.



Auf dieser Seite finden Sie alle wesentlichen technischen Daten zum Memmert Wasserbad. Für weitere Informationen steht Ihnen unser Vertrieb gerne zur Verfügung. Sollten Sie eine individuelle Sonderlösung benötigen, kontaktieren Sie bitte unsere Technikspezialisten unter [myAtmoSAFE@memmert.com](mailto:myAtmoSAFE@memmert.com).



## Temperatur

<b>Temperaturbereich in °C</b>	Mindestens 5°C über Raumtemperatur bis + 95°C mit zusätzlicher Kochstufe (100°C)
<b>Anzeigenauflösung/Einstellgenauigkeit</b>	0,1°C bis 99,9°C / 1°C ab 100°C

## Standardkomponentenregelung

<b>Regler</b>	digitale Anzeige aller Vorgabewerte: Temperatur- und Alarmwerte (Auflösung 0,1°C), sowie Zeitwerte
<b>Timer</b>	digitale Ablaufuhr von 1 Min. bis 999 Std. für: EIN (Dauerbetrieb) WARTEN (verzögert ein) HALTEN oder HALTEN solltemperaturabhängig mit "Haltezeitgarantie"
<b>Kalibrierung</b>	am Regler

## Sicherheit

<b>Temperaturüberwachung</b>	2 Pt100-Sensoren DIN-Klasse A in 4-Leiter-Messung mit wechselseitiger Überwachung und Funktionsübernahme bei exakt gleichem Temperaturwert
<b>Temperaturüberwachung</b>	mechanischer Temperaturbegrenzer TBSchutzklasse 1 zur Heizungsabschaltung ca. 30°C über max. Badtemperatur
<b>Temperaturüberwachung</b>	getrennt arbeitender, elektronischer Temperaturwächter TWW Schutz-klasse 3.1 oder Temperaturwählbegrenzer TWB Schutzklasse 2 kundenseitig im Set-up einstellbar
<b>Temperaturüberwachung</b>	bei fehlerbedingter Übertemperatur erfolgt im Fixabstand von ca. 10°C über dem Sollwert die Heizungsabschaltung
<b>Selbstdiagnosesystem</b>	PID-Mikroprozessor-Regelung mit Fuzzy-Unterstützung und Selbstdiagnosesystem zur schnellen Fehlerfindung
<b>Alarm</b>	optischer und akustischer Alarm bei Programm-ende und zur Eingabequittierung sowie bei zu niedrigem Füllstand, dabei erfolgt automatische Heizungsabschaltung

## Heizkonzept

<b>Heizung Bäder</b>	korrosionsgeschützte, auf 3 Seitenplazierte Großflächenbeheizung
----------------------	--

## Edelstahlinnenraum

<b>Abmessungen</b>	$B_{(A)} \times H_{(C)} \times T_{(B)}$ : 590 x 350 x 140 mm
<b>Innenraum</b>	pflegeleicht, durch Tiefziehverrippung versteift, W.-St. 1.4301 (ASTM 304), lasergeschweißt
<b>Volumen</b>	29 l
<b>Füllstand min.</b>	(H) 105 mm
<b>Füllstand max.</b>	(l) 120 mm

## Strukturedelstahlgehäuse

**Abmessungen**  $B_{(D)} \times H_{(G)} \times T_{(E)}$ : 818 x 516 x 238 mm

---

## Elektrische Daten

**Spannung** 230 V, 50/60 Hz

---

**Leistungsaufnahme** ca. 2400 W (in Heizfunktion)

---

## Verpackungs-/Versanddaten/Aufstellung

**Aufstellung** Der Wandabstand an allen Seiten muss mind. 80 mm betragen. Nach oben ist ein Freiraum von mind. 750 mm von der Oberkante des Bades zur nächsten begrenzenden Fläche einzuhalten.

---

**Transportinformation** Die Geräte müssen in stehendem Zustand transportiert werden!

---

**Statistische Warennummer** 8419 8998

---

**Ursprungsland** Bundesrepublik Deutschland

---

**WEEE-Reg.-Nr.** DE 66812464

---

**Abmessungen inkl. Karton** B x H x T: 910 x 610 x 400 mm

---

**Nettogewicht** ca. 24 kg

---

**Bruttogewicht Karton** ca. 31 kg

---

**Standardgeräte sind sicherheitsgeprüft und tragen die Zeichen:**

