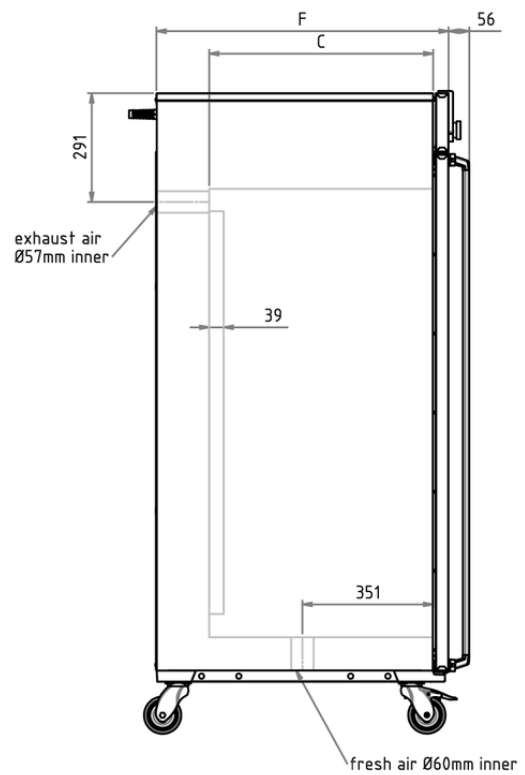
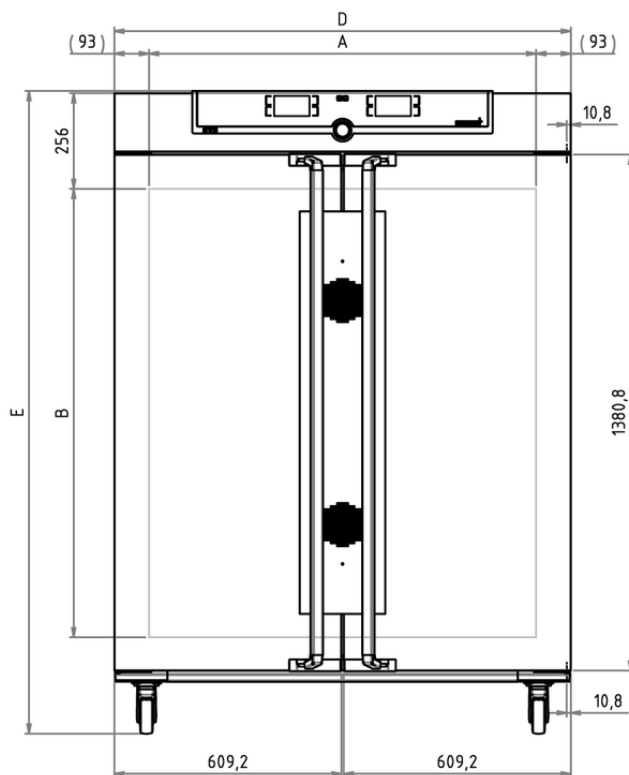


## Universalschrank Dishwasher UFP800DW

Wärmeschrank Dishwasher UFP800DW  
gemäß EN50242/EN60436



Der Memmert Wärmeschrank Dishwasher UFP800DW ist speziell an die EN 50242 angepasst und stimmt mit den Spezifikationen dieser Norm überein. Auf dieser Seite finden Sie wesentlichen technischen Daten zum Memmert Wärmeschrank Dishwasher UFP800DW. Für weitere Informationen steht Ihnen unser Vertrieb gerne zur Verfügung. Sollten Sie eine individuelle Sonderlösung benötigen, kontaktieren Sie bitte unsere Technikspezialisten unter [sales@memmert.com](mailto:sales@memmert.com).



## Temperatur

<b>Arbeitstemperaturbereich</b>	mind. 10 über Raumtemperatur bis +250°C
<b>Anzeigenauflösung Istwertanzeige</b>	0,1°C
<b>Anzeigenauflösung Sollwertvorgabe</b>	0,1°C bis 99,9°C, 0,5°C ab 100°C
<b>Anzeigenauflösung/Einstell genauigkeit</b>	0,5°C bis 99,9°C, 1°C ab 100°C
<b>Temperatursensor</b>	2 Pt100-Sensoren DIN-Klasse A in 4-Leiter- Messung für wechselseitige Überwachung und Funktionsübernahme im Fehlerfall

## Standardkomponentenregelung

<b>Regler</b>	digitale Anzeige aller Temperatur-, Wochentags-, Zeit-, Drehzahl-, Luftklappenstellungs-, Rampensegments- und Set-Up-Vorgabewerte
<b>Timer</b>	digitale Echtzeit-Wochenprogramm-Uhr mit Tagesgruppenfunktion, minutengenau einstellbar, für einen Sollwert oder Start des Rampenbetriebs

## Regelungstechnik

<b>Regler</b>	Elektronischer Mikroprozessor-Temperaturregler mit Selbstdiagnosesystem
---------------	---

## Lüftung

<b>Luftturbine</b>	elektronisch regelbar, einstellbar in 10 %-Schritten, geräuscharm, segmentspezifisch
<b>Frischluf</b>	durch elektronisch einstellbare Abluftklappe Beimengung vorgewärmter Frischluft
<b>Abluft</b>	Abluftstutzen mit Drosselklappe, elektronisch regelbar

## Kommunikation

<b>Druckerschnittstelle</b>	parallele Druckerschnittstelle (einschl. Echtzeituhr mit Datumsfunktion) für alle PCL3-kompatiblen Tintenstrahldrucker zur GLP-gerechten Dokumentation
<b>Protokollierung</b>	integrierte GLP-gerechte Langzeitprotokollierung (Ringspeicher) aller relevanten Daten als Datalogger - 1024 kB
<b>Protokollierung</b>	Speicherung des Programmablaufs bei Stromausfall
<b>Programmierung</b>	multifunktionales Programmieren über 8-stellige alphanumerische Digitalanzeige (Sprachauswahl über Set-up)- von mehrrampigen Temperierprofilen (bis zu 40)- von zeit- und solltemperaturabhängigem Betrieb- der Luftklappenstellung

## Sicherheit

<b>Temperaturüberwachung</b>	getrennt arbeitender, digital einstellbarer elektronischer Mikroprozessor-Temperaturwählwächter TWW Schutzklasse 3.1 - (Max.-Wert für Übertemperatur, Min-Wert für Untertemperatur)
<b>Temperaturüberwachung</b>	mechanischer Temperaturbegrenzer TB Schutzklasse 1 (DIN 12880) zur Heizungsabschaltung ca. 20°C über der max. Schranktemperatur
<b>AutoSAFETY</b>	Zusätzlich integrierter Über- und Unter-Temperaturschutz "ASF", der automatisch dem Sollwert im frei wählbaren Abstand folgt, Alarm bei Über- oder Unterschreiten, Heizungsabschaltung bei Überschreiten
<b>Selbstdiagnosesystem</b>	zur Fehlerfindung
<b>Alarm</b>	optisch und akustisch

**Standardlieferumfang**

Werkskalibrierzertifikat	bei +80°C
--------------------------	-----------

Tür	vollisolierte Edelstahltür mit Doppelverriegelung und 4-Punkt-Justierung
-----	--

**Edelstahlinnenraum**

Innenraum	pflegeleicht, durch Tiefziehverrippung versteift, mit geschützt integrierter 4-Seiten-Rundumbeheizung
-----------	---

Volumen	749 l
---------	-------

Abmessungen	$B_{(A)} \times H_{(B)} \times T_{(C)}$ : 1040 x 1200 x 600 mm
-------------	--

Max. Anzahl der Einschübe	
---------------------------	--

Max. Belastung pro Gerät	300 kg
--------------------------	--------

Max. Belastung pro Einschub	0 kg
-----------------------------	------

**Strukturedelstahlgehäuse**

Abmessungen	$B_{(D)} \times H_{(E)} \times T_{(F)}$ : 1190 x 1620 x 750 mm
-------------	--

Gehäuse	vollverzinkte Stahlblechrückwand
---------	----------------------------------

**Elektrische Daten**

Spannung	400 V und 3 x 230 V o.N., 50/60 Hz ca. 4800 W
----------	---

Leistungsaufnahme	
-------------------	--

**Verpackungs-/Versanddaten**

Transportinformation	Die Geräte müssen in stehendem Zustand transportiert werden!
----------------------	--

Statistische Warennummer	8419 8998
--------------------------	-----------

Ursprungsland	Bundesrepublik Deutschland
---------------	----------------------------

WEEE-Reg.-Nr.	DE 66812464
---------------	-------------

Abmessungen inkl. Karton	B x H x T: 1330 x 1910 x 1050 mm
--------------------------	----------------------------------

Nettogewicht	ca. 185 kg
--------------	------------

Bruttogewicht Karton	ca. 256 kg
----------------------	------------

**Standardgeräte sind sicherheitsgeprüft und tragen die Zeichen:**

