

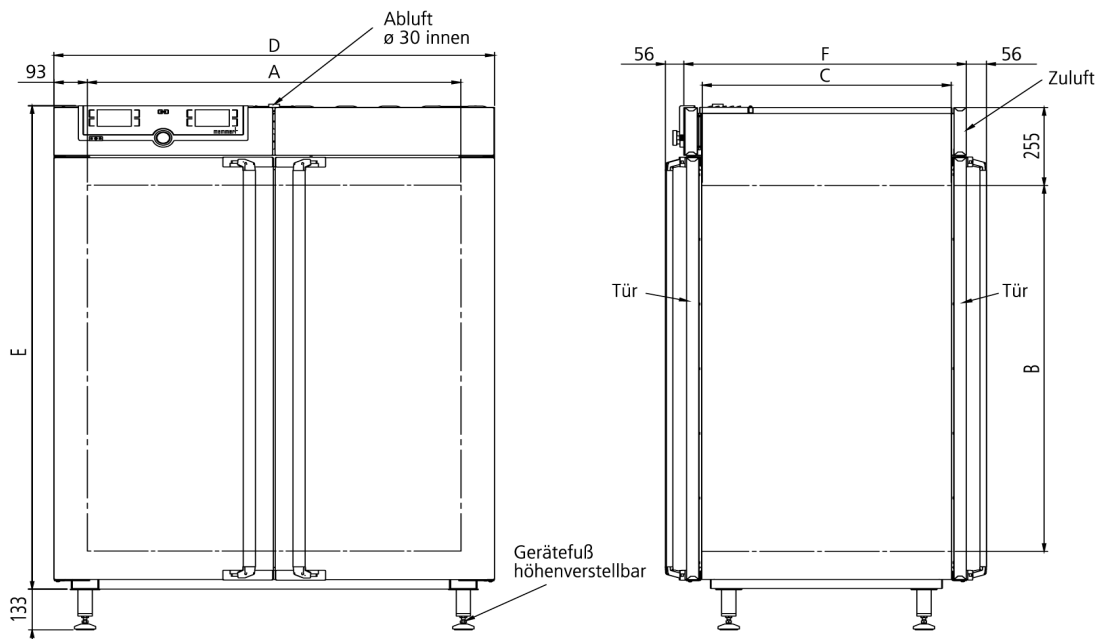


## Durchreicheschrank UF450TS

Unser Durchreicheschrank spart Zeit bei der Beladung und verringert die Gefahr der Kontamination beim Transport der Proben.



Der Memmert Wärmeschrank mit vollisolierter Edelstahltür auf beiden Seiten spart Zeit bei der Beladung und verringert die Gefahr der Kontamination, insbesondere beim direkten Transport des Beschickungsgutes zwischen Grauraum und Reinraum. Auf dieser Seite finden Sie alle wesentlichen technischen Daten zum Memmert Durchreicheschrank. Für weitere Informationen steht Ihnen unser Vertrieb gerne zur Verfügung. Sollten Sie eine individuelle Sonderlösung benötigen, kontaktieren Sie bitte unsere Technikspezialisten unter [myAtmoSAFE\(at\)memmert.com](mailto:myAtmoSAFE(at)memmert.com).



## Temperatur

<b>Einstelltemperaturbereich in °C</b>	Mindestens 10 über Raumtemperatur bis +250
<b>Anzeigenauflösung Istwertanzeige</b>	0,1°C
<b>Temperatur</b>	2 Pt100-Sensoren DIN-Klasse A in 4-Leiter- Messung für wechselseitige Überwachung und Funktionsübernahme im Fehlerfall

## Regelungstechnik

<b>ControlCOCKPIT</b>	TwinDISPLAY. Adaptiver multifunktionaler digitaler PID-Mikroprozessorregler mit 2 hochauflösenden TFT-Farbgrafikdisplays.
<b>Spracheinstellung</b>	Deutsch, Englisch, Spanisch, Französisch, Polnisch, Tschechisch, Ungarisch
<b>Timer</b>	Digitale Rückwärtsuhr mit Zielzeitangabe, einstellbar von 1 Min bis 99 Tage
<b>Funktion HeatBALANCE</b>	Anpassung der Heizleistungsverteilung zwischen der oberen und unteren Heizgruppe von -50 % bis +50 %
<b>Funktion SetpointWAIT</b>	Prozesszeit startet erst bei Erreichen der Solltemperatur
<b>Kalibrieren</b>	drei frei wählbare Temperaturwerte

## Lüftung

<b>Luftturbine</b>	elektronisch regelbar, einstellbar in 10 %-Schritten, geräuscharm, segmentspezifisch
<b>Frischluftzufuhr</b>	elektronisch regelbar, einstellbar in 10 %-Schritten, segmentspezifisch
<b>Abluft</b>	Abluftstutzen mit Drosselklappe, elektronisch regelbar

## Kommunikation

<b>Protokollierung</b>	Speicherung des Programmablaufs bei Stromausfall
<b>Programmierung</b>	Programmieren, Verwalten und Übertragen von Programmen über Ethernet-Schnittstelle oder USB-Port mit Hilfe der Software AtmoCONTROL

## Sicherheit

<b>Temperaturüberwachung</b>	getrennt arbeitender, digital einstellbarer elektronischer Mikroprozessor-Temperaturwählwächter TWW Schutzklasse 3.1 - (Max.-Wert für Übertemperatur, Min-Wert für Untertemperatur)
<b>Temperaturüberwachung</b>	mechanischer Temperaturbegrenzer TB Schutzklasse 1 (DIN 12880) zur Heizungsabschaltung ca. 20°C über der max. Schranktemperatur
<b>AutoSAFETY</b>	Zusätzlich integrierter Über- und Unter-Temperaturschutz "ASF", der automatisch dem Sollwert im frei wählbaren Abstand folgt, Alarm bei Über- oder Unterschreiten, Heizungsabschaltung bei Überschreiten
<b>Selbstdiagnosesystem</b>	zur Fehlerfindung
<b>Alarm</b>	optisch und akustisch

## Standardlieferumfang

<b>Einschübe</b>	2 Edelstahl-Gitterrost(e), elektropoliert
<b>Tür</b>	vollisolierte Edelstahltüren auf beiden Seiten
<b>Aufstellung</b>	mit Füßen

## Edelstahlinnenraum

<b>Innenraum</b>	pflegeleicht, durch Tiefziehverrippung versteift, mit geschützt integrierter 4-Seiten-Rundumbeheizung
<b>Volumen</b>	449 l
<b>Abmessungen</b>	$B_{(A)} \times H_{(B)} \times T_{(C)}$ : 1040 x 720 x 600 mm
<b>Max. Anzahl der Einschübe</b>	8
<b>Max. Belastung pro Gerät</b>	300 kg
<b>Max. Belastung pro Einschub</b>	30 kg

## Strukturedelstahlgehäuse

<b>Abmessungen</b>	$B_{(D)} \times H_{(E)} \times T_{(F)}$ : 1224 x 1233 x 782 mm (T +2x56mm Türgriff)
<b>Durchreicheversion</b>	

## Umgebungsbedingungen

<b>Aufstellhöhe</b>	max. 2000 m über NN
<b>Umgebungstemperatur</b>	+5 °C bis +40 °C
<b>Luftfeuchtigkeit rh</b>	max. 80 % nicht kondensierend
<b>Überspannungskategorie</b>	II
<b>Verschmutzungsgrad</b>	2

## Verpackungs-/Versanddaten

<b>Transportinformation</b>	Die Geräte müssen in stehendem Zustand transportiert werden!
<b>Statistische Warennummer</b>	8419 8998
<b>Ursprungsland</b>	Bundesrepublik Deutschland
<b>WEEE-Reg.-Nr.</b>	DE 66812464
<b>Abmessungen inkl. Karton</b>	B x H x T: 1330 x 1450 x 1050 mm
<b>Nettogewicht</b>	ca. 213 kg
<b>Bruttogewicht Karton</b>	ca. 279 kg

Standardgeräte sind sicherheitsgeprüft und tragen die Zeichen:

