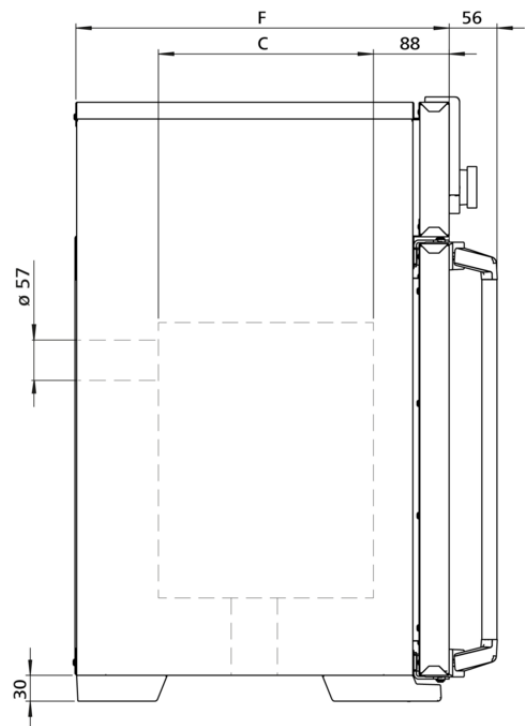
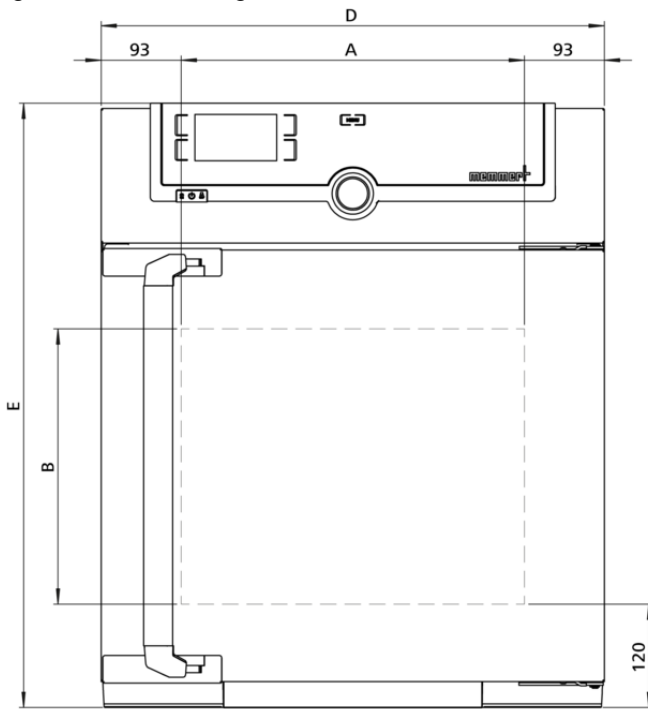


## UN30m

Der Wärmeschrank Um ist ein Medizinprodukt der Klasse I.



Dieser universell einsetzbare Wärmeschrank aus hochwertigem, hygienischem, leicht zu reinigendem Edelstahl lässt keine Wünsche offen in puncto Lüftungstechnik, Regelungstechnik, Übertemperaturschutz und präzise abgestimmter Heizungstechnik.



## Temperatur

<b>Arbeitstemperaturbereich</b>	mind. 5 (UN/UNplus/UNm/UNmplus) oder mind. 10 (UF/UFplus/UFm/UFmplus) über Raumtemperatur bis +300 °C
<b>Einstellgenauigkeit Temperatur</b>	bis 99.9 °C: 0.1 / ab 100 °C: 0.5
<b>Einstelltemperaturbereich</b>	+20 bis +300 °C
<b>Temperatursensor</b>	1 Pt100 DIN-Klasse A in 4-Leiter-Messung

## Regelungstechnik

<b>Spracheinstellung</b>	Deutsch, Englisch, Spanisch, Französisch, Polnisch, Tschechisch, Ungarisch
<b>ControlCOCKPIT</b>	SingleDISPLAY. Adaptiver multifunktionaler digitaler PID-Mikroprozessorregler mit hochauflösendem TFT-Farbgrafikdisplay
<b>Timer</b>	Digitale Rückwärtsuhr mit Zielzeitangabe, einstellbar von 1 Min bis 99 Tage
<b>Funktion SetpointWAIT</b>	Prozesszeit startet erst bei Erreichen der Solltemperatur
<b>Kalibrieren</b>	drei frei wählbare Temperaturwerte
<b>einstellbare Parameter</b>	Temperatur (Celsius oder Fahrenheit), Abluftklappenstellung, Programmlaufzeit, Zeitzonen, Sommer-/Winterzeit

## Lüftung

<b>Konvektion</b>	natürliche Durchlüftung
<b>Frischluf</b>	durch elektronisch einstellbare Abluftklappe Beimengung vorgewärmter Frischluft
<b>Abluft</b>	Abluftstutzen mit Drosselklappe, elektronisch regelbar

## Kommunikation

<b>Protokollierung</b>	Speicherung des Programmablaufs bei Stromausfall
<b>Programmierung</b>	Auslesen, Verwalten und Organisieren des Datenloggers über Ethernet-Schnittstelle (zeitlich begrenzte Testversion zum Download). USB-Stick mit AtmoCONTROL-Software auf Wunsch als Zubehör erhältlich.

## Sicherheit

<b>Temperaturüberwachung</b>	einstellbare, elektronische Temperaturüberwachung und mechanischer Temperaturbegrenzer TB Schutzklasse 1 (DIN 12880) zur Heizungsabschaltung ca. 20°C über der max. Schranktemperatur
<b>Selbstdiagnosesystem</b>	zur Fehlerfindung

## Standardlieferumfang

<b>Werkskalibrierzertifikat</b>	Kalibrierung bei +160°C
<b>Tür</b>	vollisolierte Edelstahltür mit 2-Punkt-Verriegelung (Kompressions-Türverschluss)
<b>Einschübe</b>	1 Edelstahl-Gitterrost(e), elektrolytisch

## Edelstahlinnenraum

Innenraum	pflegeleicht, durch Tiefziehverrippung versteift, mit geschützt integrierter 4-Seiten-Rundumbeheizung
Volumen	32,00 l
Abmessungen	$B_{(A)} \times H_{(B)} \times T_{(C)}$ : 400 x 320 x 250 mm
Max. Anzahl der Einschübe	3
Max. Belastung pro Gerät	60 kg
Max. Belastung pro Einschub	20 kg

## Strukturedelstahlgehäuse

Abmessungen	$B_{(D)} \times H_{(E)} \times T_{(F)}$ : 585 x 704 x 434 mm (T +56mm Türgriff)
Gehäuse	vollverzinkte Stahlblechrückwand

## Elektrische Daten

Spannung	230 V, 50/60 Hz
Leistungsaufnahme	ca. 1600 W
Spannung	115 V, 50/60 Hz
Leistungsaufnahme	ca. 1600 W

## Umgebungsbedingungen

Aufstellung	Der Abstand zwischen Wand und Geräterückwand muss mindestens 15 cm betragen. Der Abstand zur Decke darf 20 cm und der seitliche Abstand zur Wand oder zu einem benachbarten Gerät 5 cm nicht unterschreiten.
Aufstellhöhe	max. 2000 m über NN
Umgebungstemperatur	+5 °C bis +40 °C
Luftfeuchtigkeit rh	max. 80 % nicht kondensierend
Überspannungskategorie	II
Verschmutzungsgrad	2

## Verpackungs-/Versanddaten

Transportinformation	Die Geräte müssen in stehendem Zustand transportiert werden!
Statistische Warennummer	8419 8998
Ursprungsland	Bundesrepublik Deutschland
WEEE-Reg.-Nr.	DE 66812464
Abmessungen inkl. Karton	B x H x T: 660 x 890 x 650 mm
Nettogewicht	ca. 45 kg
Bruttogewicht Karton	ca. 61 kg

**Standardgeräte sind sicherheitsgeprüft und tragen die Zeichen:**

