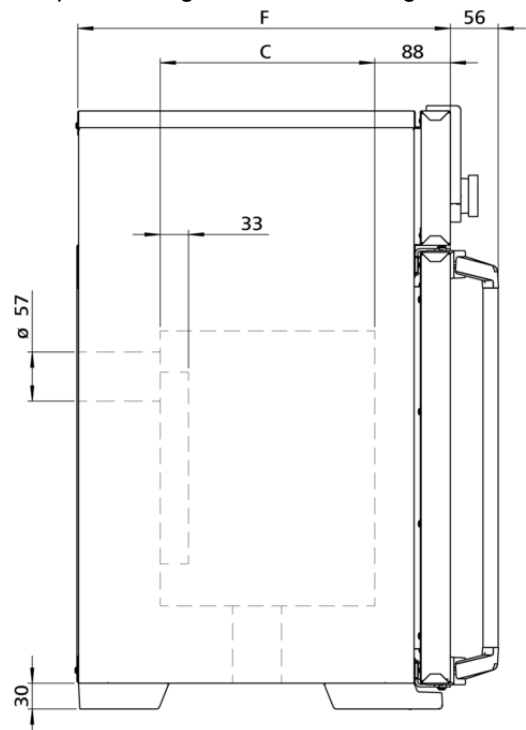
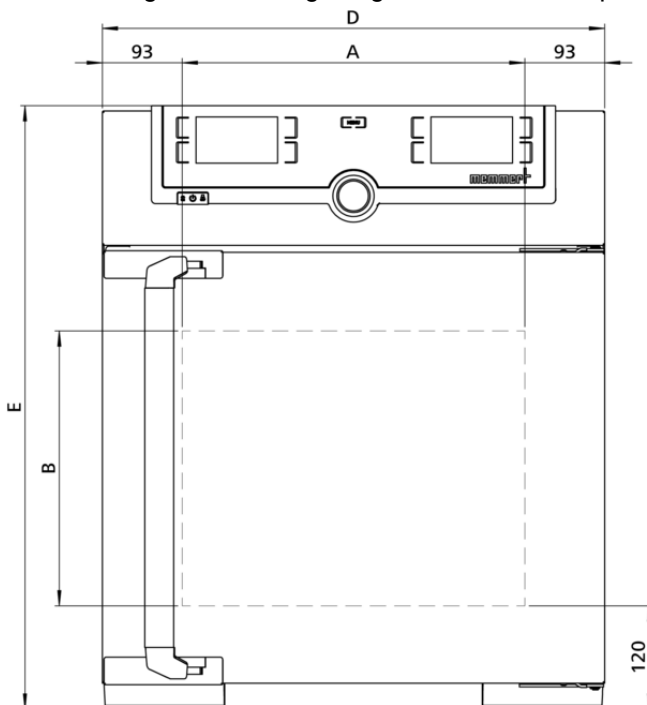


## Universalschrank UF30plus

Präzise trocknen, erwärmen, tempern, altern, einbrennen, prüfen und aushärten in Forschung, Wissenschaft, Industrie und Qualitätssicherung.



Dieser universell einsetzbare Wärmeschrank und Trockenschrank ist der Memmert-Klassiker für das Temperieren in Wissenschaft und Forschung sowie für Materialtests in der Industrie. Das technologisch vollendete Meisterstück aus hochwertigem, hygienischem, leicht zu reinigendem [Edelstahl](#) lässt keine Wünsche offen in puncto Lüftungstechnik, Regelungstechnik, Übertemperaturschutz und präzise abgestimmter Heizungstechnik.



## Temperatur

|                                       |  |
|---------------------------------------|--|
| <b>Arbeitstemperaturbereich</b>       | mind. 5 (UN/UNplus/UNm/UNmplus) oder mind. 10 (UF/UFplus/UFm/UFmplus) über Raumtemperatur bis +300 °C                  |
| <b>Einstellgenauigkeit Temperatur</b> | bis 99.9 °C: 0.1 / ab 100 °C: 0.5  |
| <b>Einstelltemperaturbereich</b>      | +20 bis +300 °C  |
| <b>Temperatursensor</b>               | 2 Pt100-Sensoren DIN-Klasse A in 4-Leiter- Messung für wechselseitige Überwachung und Funktionsübernahme im Fehlerfall |

## Regelungstechnik

|                               |  |
|-------------------------------|--|
| <b>ControlCOCKPIT</b>         | TwinDISPLAY. Adaptiver multifunktionaler digitaler PID-Mikroprozessorregler mit 2 hochauflösenden TFT-Farbgrafikdisplays.          |
| <b>Timer</b>                  | Digitale Rückwärtsuhr mit Zielzeitangabe, einstellbar von 1 Min bis 99 Tage  |
| <b>Funktion SetpointWAIT</b>  | Prozesszeit startet erst bei Erreichen der Solltemperatur  |
| <b>Kalibrieren</b>            | drei frei wählbare Temperaturwerte   |
| <b>einstellbare Parameter</b> | Temperatur (Celsius oder Fahrenheit), Drehzahl Umluftmotor, Abluftklappenstellung, Programmlaufzeit, Zeitzonen, Sommer-/Winterzeit |

## Lüftung

|                    |  |
|--------------------|--|
| <b>Luftturbine</b> | elektronisch regelbar, einstellbar in 10 %-Schritten, geräuscharm, segmentspezifisch |
| <b>Frischluff</b>  | durch elektronisch einstellbare Abluftklappe Beimengung vorgewärmter Frischluft      |
| <b>Abluft</b>      | Abluftstutzen mit Drosselklappe, elektronisch regelbar                               |

## Kommunikation

|                        |   |
|------------------------|---|
| <b>Protokollierung</b> | Speicherung des Programmablaufs bei Stromausfall  |
| <b>Programmierung</b>  | Programmieren, Verwalten und Übertragen von Programmen über Ethernet-Schnittstelle oder USB-Port mit Hilfe der Software AtmoCONTROL |

## Sicherheit

|                              |  |
|------------------------------|--|
| <b>Temperaturüberwachung</b> | mechanischer Temperaturbegrenzer TB Schutzklasse 1 (DIN 12880) zur Heizungsabschaltung ca. 20°C über der max. Schranktemperatur  |
| <b>Temperaturüberwachung</b> | Temperaturwählwächter (TWW), Schutzklasse 3.1 oder Temperaturwählbegrenzer (TWB), Schutzklasse 2, wählbar am Display   |
| <b>AutoSAFETY</b>            | Zusätzlich integrierte Über- und Unter-Temperaturüberwachung "ASF", die automatisch dem Sollwert im frei wählbaren Abstand folgt, Alarm bei Über- oder Unterschreiten, Heizungsabschaltung bei Überschreiten |
| <b>Selbstdiagnosesystem</b>  | zur Fehlerfindung  |
| <b>Alarm</b>                 | optisch und akustisch  |

## Standardlieferumfang

|                                 |  |
|---------------------------------|--|
| <b>Werkskalibrierzertifikat</b> | Kalibrierung bei +160°C  |
| <b>Tür</b>                      | vollisolierte Edelstahltür mit 2-Punkt-Verriegelung (Kompressions-Türverschuß) |
| <b>Einschübe</b>                | 1 Edelstahl-Gitterrost(e), elektropoliert                                      |

## Edelstahlinnenraum

|                                    |   |
|------------------------------------|---|
| <b>Abmessungen</b>                 | $B_{(A)} \times H_{(B)} \times T_{(C)}$ : 400 x 320 x 250 mm (T abzüglich 39 mm für Lüfter)           |
| <b>Innenraum</b>                   | pflegeleicht, durch Tiefziehverrippung versteift, mit geschützt integrierter 4-Seiten-Rundumbeheizung |
| <b>Volumen</b>                     | 32,00 l   |
| <b>Max. Anzahl der Einschübe</b>   | 3   |
| <b>Max. Belastung pro Gerät</b>    | 60 kg   |
| <b>Max. Belastung pro Einschub</b> | 20 kg   |

## Strukturedelstahlgehäuse

|                    |   |
|--------------------|---|
| <b>Abmessungen</b> | $B_{(D)} \times H_{(E)} \times T_{(F)}$ : 585 x 704 x 434 mm (T +56mm Türgriff) |
| <b>Gehäuse</b>     | vollverzinkte Stahlblechrückwand  |

## Elektrische Daten

|                          |                 |
|--------------------------|-----------------|
| <b>Spannung</b>          | 230 V, 50/60 Hz |
| <b>Leistungsaufnahme</b> | ca. 1600 W      |
| <b>Spannung</b>          | 115 V, 50/60 Hz |
| <b>Leistungsaufnahme</b> | ca. 1600 W      |

## Umgebungsbedingungen

|                               |  |
|-------------------------------|--|
| <b>Aufstellung</b>            | Der Abstand zwischen Wand und Geräterückwand muss mindestens 15 cm betragen. Der Abstand zur Decke darf 20 cm und der seitliche Abstand zur Wand oder zu einem benachbarten Gerät 5 cm nicht unterschreiten. |
| <b>Aufstellhöhe</b>           | max. 2000 m über NN  |
| <b>Umgebungstemperatur</b>    | +5 °C bis +40 °C   |
| <b>Luftfeuchtigkeit rh</b>    | max. 80 % nicht kondensierend  |
| <b>Überspannungskategorie</b> | II   |
| <b>Verschmutzungsgrad</b>     | 2  |

## Verpackungs-/Versanddaten

|                                 |  |
|---------------------------------|--|
| <b>Transportinformation</b>     | Die Geräte müssen in stehendem Zustand transportiert werden! |
| <b>Statistische Warennummer</b> | 8419 8998  |
| <b>Ursprungsland</b>            | Bundesrepublik Deutschland                                   |
| <b>WEEE-Reg.-Nr.</b>            | DE 66812464  |
| <b>Abmessungen inkl. Karton</b> | B x H x T: 660 x 890 x 650 mm                                |
| <b>Nettogewicht</b>             | ca. 45 kg  |
| <b>Bruttogewicht Karton</b>     | ca. 61 kg  |

Standardgeräte sind sicherheitsgeprüft und tragen die Zeichen:

