



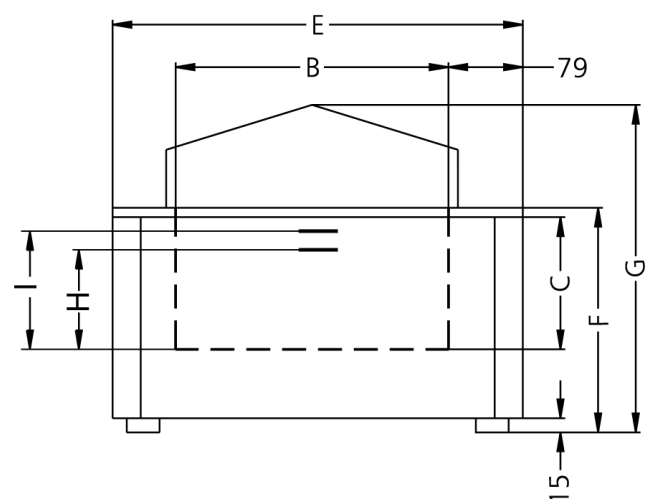
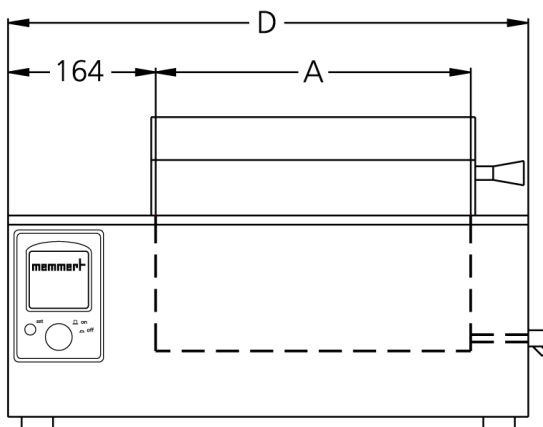
Wasserbad

WNE 29

Die Kombination aus korrosionsbeständigem Edelstahl, präziser Elektronik und mehrfachem Temperaturschutz garantiert höchste Sicherheit im Labor.



Auf dieser Seite finden Sie alle wesentlichen technischen Daten zum Memmert Wasserbad. Für weitere Informationen steht Ihnen unser Vertrieb gerne zur Verfügung. Sollten Sie eine individuelle Sonderlösung benötigen, kontaktieren Sie bitte unsere Technikspezialisten unter myAtmoSAFE@memmert.com.



Temperatur

Temperaturbereich in °C Mindestens 5°C über Raumtemperatur bis + 95°C mit zusätzlicher Kochstufe (100°C)

Anzeigenauflösung/Einstellgenauigkeit 0,1°C bis 99,9°C / 1°C ab 100°C

Standardkomponentenregelung

Regler digitale Anzeige aller Vorgabewerte: Temperatur- und Alarmwerte (Auflösung 0,1°C), sowie Zeitwerte

Timer digitale Ablaufuhr von 1 Min. bis 999 Std. für: EIN (Dauerbetrieb) WARTEN (verzögert ein) HALTEN oder HALTEN solltemperaturabhängig mit "Haltezeitgarantie"

Kalibrierung am Regler

Sicherheit

Temperaturüberwachung 2 Pt100-Sensoren DIN-Klasse A in 4-Leiter-Messung mit wechselseitiger Überwachung und Funktionsübernahme bei exakt gleichem Temperaturwert

Temperaturüberwachung mechanischer Temperaturbegrenzer TBSchutzklasse 1 zur Heizungsabschaltung ca. 30°C über max. Badtemperatur

Temperaturüberwachung getrennt arbeitender, elektronischer Temperaturwächter TWW Schutzklasse 3.1 oder Temperaturwählbegrenzer TWB Schutzklasse 2 kundenseitig im Set-up einstellbar

Temperaturüberwachung bei fehlerbedingter Übertemperatur erfolgt im Fixabstand von ca. 10°C über dem Sollwert die Heizungsabschaltung

Selbstdiagnosesystem PID-Mikroprozessor-Regelung mit Fuzzy-Unterstützung und Selbstdiagnosesystem zur schnellen Fehlerfindung

Alarm optischer und akustischer Alarm bei Programm-ende und zur Eingabequittierung sowie bei zu niedrigem Füllstand, dabei erfolgt automatische Heizungsabschaltung

Heizkonzept

Heizung Bäder korrosionsgeschützte, auf 3 Seitenplazierte Großflächenbeheizung

Edelstahlinnenraum

Abmessungen $B_{(A)} \times H_{(C)} \times T_{(B)}$: 590 x 350 x 140 mm

Innenraum pflegeleicht, durch Tiefziehverrippung versteift, W.-St. 1.4301 (ASTM 304), lasergeschweißt

Volumen 29 l

Füllstand min. (H) 105 mm

Füllstand max. (I) 120 mm

Strukturedelstahlgehäuse

Abmessungen $B_{(D)} \times H_{(G)} \times T_{(E)}$: 818 x 516 x 238 mm

Elektrische Daten

Spannung 230 V, 50/60 Hz

Leistungsaufnahme ca. 2400 W (in Heizfunktion)

Verpackungs-/Versanddaten/Aufstellung

Aufstellung Der Wandabstand an allen Seiten muss mind. 80 mm betragen. Nach oben ist ein Freiraum von mind. 750 mm von der Oberkante des Bades zur nächsten begrenzenden Fläche einzuhalten.

Transportinformation Die Geräte müssen in stehendem Zustand transportiert werden!

Statistische Warennummer 8419 8998

Ursprungsland Bundesrepublik Deutschland

WEEE-Reg.-Nr. DE 66812464

Abmessungen inkl. Karton B x H x T: 910 x 610 x 400 mm

Nettogewicht ca. 24 kg

Bruttogewicht Karton ca. 31 kg

Standardgeräte sind sicherheitsgeprüft und tragen die Zeichen:

