



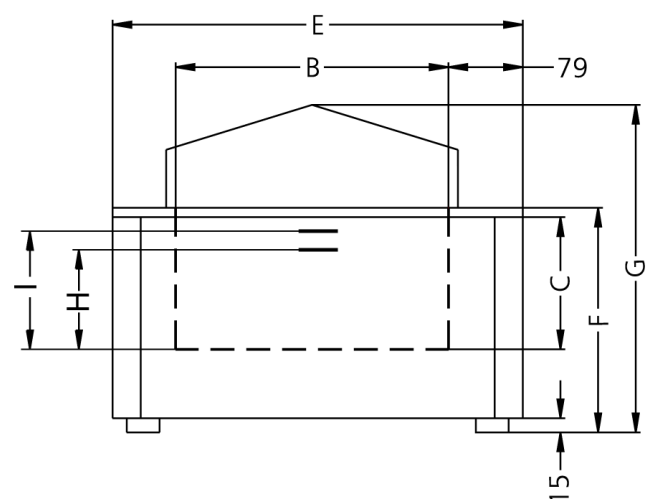
Wasserbad

WNB 45

Die Kombination aus korrosionsbeständigem Edelstahl, präziser Elektronik und mehrfachem Temperaturschutz garantiert höchste Sicherheit im Labor.



Auf dieser Seite finden Sie alle wesentlichen technischen Daten zum Memmert Wasserbad. Für weitere Informationen steht Ihnen unser Vertrieb gerne zur Verfügung. Sollten Sie eine individuelle Sonderlösung benötigen, kontaktieren Sie bitte unsere Technikspezialisten unter myAtmoSAFE@memmert.com.



Temperatur

Temperaturbereich in °C Mindestens 5°C über Raumtemperatur bis + 95°C mit zusätzlicher Kochstufe (100°C)

Standardkomponentenregelung

Temperatur 1 Pt100 DIN-Klasse A in 4-Leiter-Messung

Timer integrierte Digitaluhr von 1 Min. bis 99,99 Std. für: EIN Dauerbetrieb WARTEN (verzögert ein für Dauer und zeitlich begrenzten Betrieb) HALTEN

Sicherheit

Temperaturüberwachung mechanischer Temperaturbegrenzer TBSchutzklasse 1 zur Heizungsabschaltung ca. 30°C über max. Badtemperatur

Temperaturüberwachung bei fehlerbedingter Übertemperatur erfolgt im Fixabstand von ca. 10°C über dem Sollwert die Heizungsabschaltung

Selbstdiagnosesystem Mikroprozessor- PID-Temperaturregler mit integriertem Selbstdiagnosesystem zur schnellen Fehlerfindung

Heizkonzept

Heizung Bäder korrosionsgeschützte, auf 3 Seiten platzierte Großflächenbeheizung

Standardlieferumfang

Regler digitale Anzeige (LED) der Soll- und Isttemperatur (Auflösung 0,1°C) sowie der (Rest-)Programmlaufzeit

Edelstahlinnenraum

Abmessungen $B_{(A)} \times H_{(C)} \times T_{(B)}$: 590 x 220 x 350 mm

Innenraum pflegeleicht, durch Tiefziehverrippung versteift, W.-St. 1.4301 (ASTM 304), lasergeschweißt

Volumen 45 l

Füllstand min. (H) 177 mm

Füllstand max. (I) 200 mm

Strukturedelstahlgehäuse

Abmessungen $B_{(D)} \times H_{(G)} \times T_{(E)}$: 818 x 516 x 296 mm

Elektrische Daten

Spannung 230 V, 50/60 Hz

Leistungsaufnahme ca. 2800 W (in Heizfunktion)

Umgebungsbedingungen

Aufstellung	Der Wandabstand an allen Seiten muss mind. 80 mm betragen. Nach oben ist ein Freiraum von mind. 750 mm von der Oberkante des Bades zur nächsten begrenzenden Fläche einzuhalten.
Umgebungstemperatur	+5 °C bis +40 °C
Luftfeuchtigkeit rh	max. 80 % nicht kondensierend
Überspannungskategorie	II
Verschmutzungsgrad	2

Verpackungs-/Versanddaten

Transportinformation	Die Geräte müssen in stehendem Zustand transportiert werden!
Statistische Warennummer	8419 8998
Ursprungsland	Bundesrepublik Deutschland
WEEE-Reg.-Nr.	DE 66812464
Abmessungen inkl. Karton	B x H x T: 910 x 610 x 460 mm
Nettogewicht	ca. 26 kg
Bruttogewicht Karton	ca. 33 kg

Standardgeräte sind sicherheitsgeprüft und tragen die Zeichen:

