

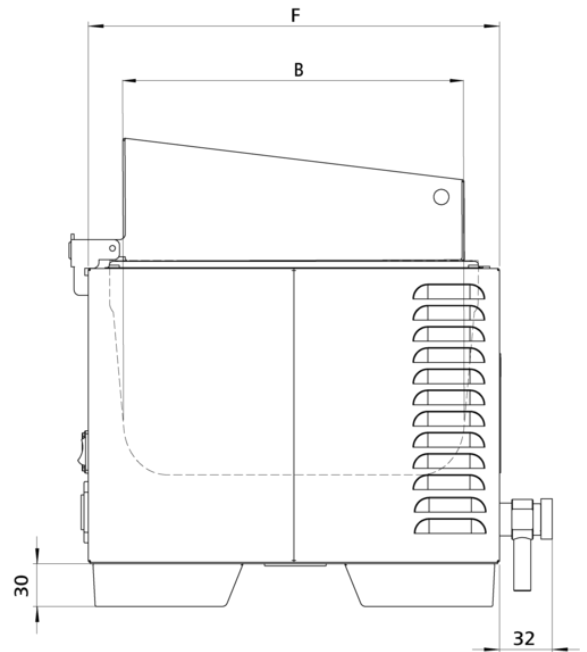
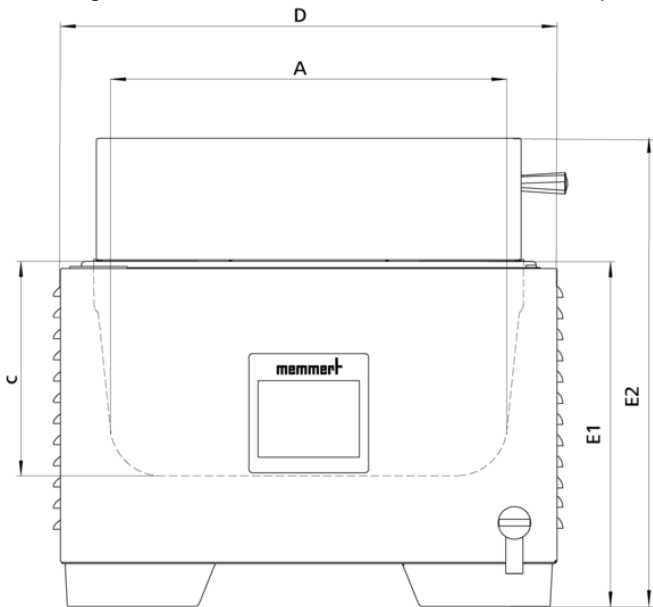
Wasserbad

WTB6

Ideal für das Temperieren von Salben, Emulsionen, Proben, Platten und Nährlösungen im Labor, sowie das Warmlagern und Kalibrieren in der Industrie



Auf dieser Seite finden Sie alle wesentlichen technischen Daten zum Memmert Wasserbad. Für weitere Informationen steht Ihnen unser Vertrieb gerne zur Verfügung. Sollten Sie eine individuelle Sonderlösung benötigen, kontaktieren Sie bitte unsere Technikspezialisten unter sales@memmert.com.



Temperatur

Arbeitstemperaturbereich	mind. 5 über Umgebungstemperatur bis +100 °C (umgebungsdruckabhängig)
Einstelltemperaturbereich	+10 bis +100 °C
Einstellgenauigkeit Temperatur	0,1 °C

Standardkomponentenregelung

Timer	digitale Ablaufuhr von 1 Min. bis 99 Std. 59 Min.
Regler	intuitiv bedienbares 3,5" Farbgrafikdisplay mit Touchscreen

Sicherheit

Temperaturüberwachung	Unabhängiger Temperaturbegrenzer zur Heizungsabschaltung im Fehlerfall
------------------------------	--

Heizkonzept

Heizung	korrosionsgeschützte Heizung, außerhalb des Nutzraums
----------------	---

Edelstahlinnenraum

Innenraum	tiefgezogene Edelstahlwanne (Edelstahl W.St. 1-4301), ohne Ecken und Kanten zur einfachen Reinigung inkl. zentralem Ablauf (keine störenden Einbauten)
Abmessungen	$B_{(A)} \times H_{(C)} \times T_{(B)}$: 277 x 150 x 217 mm
Volumen	7 l

Strukturedelstahlgehäuse

Abmessungen	$B_{(D)} \times H_{(E2)} \times T_{(F)}$: 349 x 328 x 289 mm
--------------------	---

Elektrische Daten

Spannung	230 V, 50/60 Hz
Leistungsaufnahme	ca. 1000 W
Spannung	230 V, 50/60 Hz
Spannung	115 V, 50/60 Hz
Leistungsaufnahme	ca. 1000 W

Umgebungsbedingungen

Aufstellung	Der Wandabstand an allen Seiten muss mind. 80 mm betragen. Nach oben ist ein Freiraum von mind. 750 mm von der Oberkante des Bades zur nächsten begrenzenden Fläche einzuhalten.
Umgebungstemperatur	+5 °C bis +40 °C
Luftfeuchtigkeit rh	max. 80 % nicht kondensierend
Überspannungskategorie	II
Verschmutzungsgrad	2

Verpackungs-/Versanddaten

Transportinformation	Die Geräte müssen in stehendem Zustand transportiert werden!
Statistische Warennummer	8419 8998
Ursprungsland	Bundesrepublik Deutschland
WEEE-Reg.-Nr.	DE 66812464
Abmessungen inkl. Karton	B x H x T: 570 x 450 x 420 mm
Nettogewicht	ca. 6 kg
Bruttogewicht Karton	ca. 10 kg

Standardgeräte sind sicherheitsgeprüft und tragen die Zeichen:

