



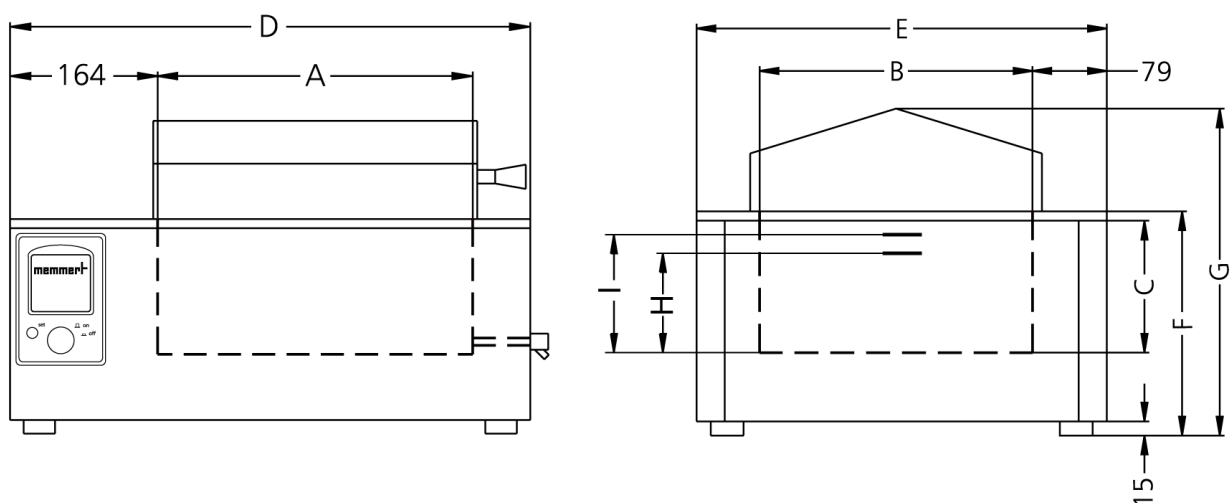
## Baño de agua

### WNB 45

La combinación de acero inoxidable resistente a la corrosión, un sistema electrónico de precisión y las múltiples medidas de protección contra valores excesivos o insuficientes de temperatura garantiza el mayor nivel de seguridad en el laboratorio.



En esta página encontrará todos los datos técnicos importantes sobre el baño de agua de Memmert. Si desea obtener más información, el departamento de ventas está a su entera disposición. En caso de necesitar una solución personalizada, envíe un correo electrónico a nuestros técnicos expertos a [myAtmoSAFE@memmert.com](mailto:myAtmoSAFE@memmert.com).



## Regulación de los componentes estándar

|              |   |
|--------------|---|
| Temperatura  | 1 Pt100 (clase DIN A) con sistema de medición de 4 hilos  |
| Temporizador | Reloj digital integrado con contador a partir de 1 min hasta 99,59 horas para: ENCENDER (funcionamiento continuo), ESPERAR (pospone un funcionamiento continuo o temporalmente limitado), DETENER |

## Temperatura

|                                       |   |
|---------------------------------------|---|
| Rango de temperatura de trabajo en °C | Al menos 5 por encima de la temperatura ambiente hasta +95 con nivel de cocción adicional (100) |
|---------------------------------------|---|

## Seguridad

|                              |  |
|------------------------------|--|
| Vigilancia de la temperatura | Limitador mecánico de temperatura (TB), clase de protección 1 para interrupción del calentamiento a 30 °C por encima de la temperatura máxima del baño                   |
| Vigilancia de la temperatura | En caso de errores relacionados con la temperatura excesiva se produce una interrupción del calentamiento a una distancia de cerca de 10 °C por encima del valor nominal |
| Sistema de autodiagnóstico   | Regulador de temperatura con microprocesador PID con sistema de autodiagnóstico integrado para una detección rápida de errores   |

## Concepto de calentamiento

|                   |  |
|-------------------|--|
| Calefacción baños | Protección contra la corrosión, amplias áreas de calefacción ubicadas en 3 lados |
|-------------------|--|

## Equipamiento básico

|           |  |
|-----------|--|
| Regulador | Indicador digital (LED) de la temperatura nominal y real (resolución, 0,1 °C) así como el tiempo (restante) del programa |
|-----------|--|

## Interior de acero inoxidable

|                          |   |
|--------------------------|---|
| Medidas                  | $An_{(A)} \times Al_{(C)} \times F_{(B)}$ : 590 x 350 x 220 mm  |
| Interior                 | Mantenimiento sencillo gracias a las aletas de embutición profunda, W. St. N.º 1.4301 (ASTM 304), soldadura por láser |
| Volumen                  | 45 l  |
| Estado mínimo de llenado | (H) 177 mm  |
| Estado máximo de llenado | (I) 200 mm  |

## Carcasa de acero estructural

|         |  |
|---------|--|
| Medidas | $An_{(D)} \times Al_{(G)} \times F_{(E)}$ : 818 x 516 x 296 mm |
|---------|--|

## Datos eléctricos

|                   |   |
|-------------------|---|
| Voltaje           | 230 V, 50/60 Hz                             |
| Consumo eléctrico | aprox. 2800 W (en función de calentamiento) |

## Datos de embalaje/envío/instalación

|                                 |   |
|---------------------------------|---|
| Instalación                     | La separación respecto a todos los lados será como mínimo 80 mm. En la parte superior se deberá dejar un espacio libre de como mínimo 750 mm desde el canto superior del baño hasta la superficie próxima límite. |
| Información de transporte       | ¡Los equipos deben transportarse en posición vertical!  |
| Número estadístico de mercancía | 8419 8998   |
| País de origen                  | República Federal de Alemania   |
| N.º Reg. WEEE                   | DE 66812464   |
| Medidas aprox. incl. cartón     | An x Al x F 910 x 610 x 460 mm  |
| Peso neto                       | aprox. 26 kg  |
| Peso bruto cartón               | aprox. 33 kg  |

Las unidades estándar están aprobadas en materia de seguridad y llevan las marcas certificadoras

