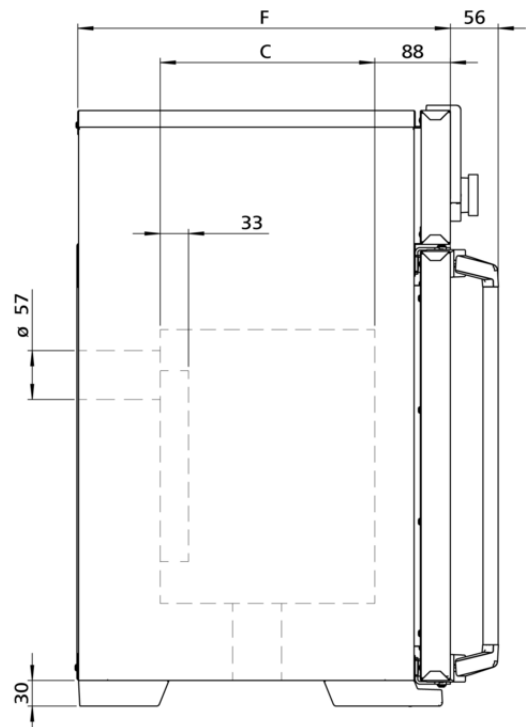
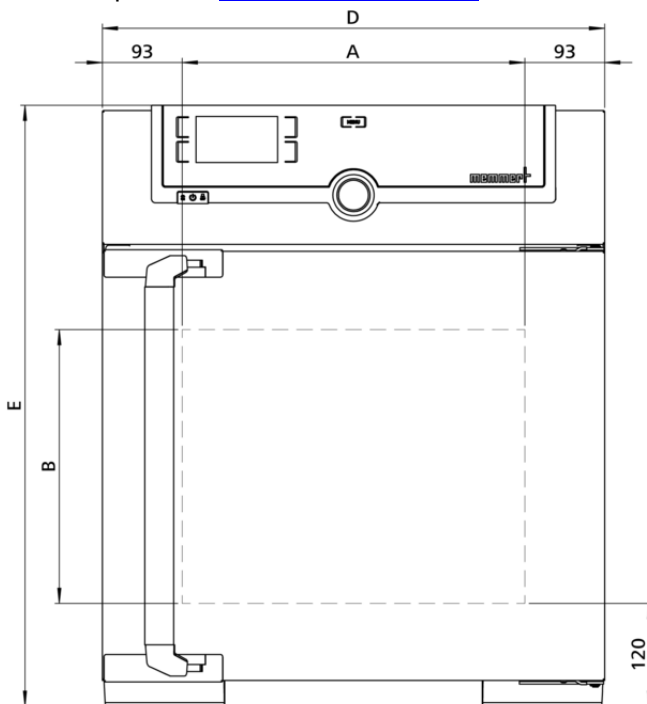


SF30

Esterilización en lugar de desinfección de recipientes e instrumentos en el laboratorio. Una estufa para esterilización protege y conserva la vida en el ámbito médico.



Propiedades de seguridad irrenunciables para el esterilizador de aire caliente de Memmert: SetpointWait. Con esta función, el programa no inicia el proceso de esterilización hasta no haber alcanzado la temperatura nominal. Esta característica también está disponible con sondas de temperatura Pt100 que se pueden colocar donde se desee. En este caso, el tiempo de esterilización comienza a contar cuando se ha alcanzado la temperatura nominal en todos los puntos de medición, lo que garantiza que el proceso de esterilización se está llevando a cabo de forma fiable en todo momento. En esta página encontrará todos los datos técnicos importantes sobre la estufa para esterilización de Memmert. Si desea obtener más información, el departamento de ventas está a su entera disposición. En caso de necesitar una solución personalizada, envíe un correo electrónico a nuestros técnicos expertos a sales@memmert.com.



Temperatura

Rango de temperaturas ajustables +20 a +250 °C

Resolución del indicador valores nominales de la temperatura y valores reales hasta 99,9 °C: 0,1 / a partir de 100 °C: 0,5

Rango de temperatura de trabajo mín. 10 sobre la temperatura ambiente hasta +250 °C

Sonda de temperatura 1 Pt100 (clase DIN A) con sistema de medición de 4 hilos

Técnica de regulación

Control COCKPIT SingleDISPLAY. Controlador de microprocesador PID digital multifuncional adaptativo con pantalla de gráficos a color TFT de alta resolución

Temporizador Reloj de cuenta atrás digital con indicación del valor nominal de tiempo, ajustable desde 1 minuto hasta 99 días

Función Setpoint WAIT El tiempo empieza a contar una vez alcanzada la temperatura nominal

Calibración tres valores de temperatura a elegir

Parámetros ajustables Temperatura (Celsius o Fahrenheit), velocidad del motor de aire de circulación, posición de la trampilla de extracción de aire, tiempo de funcionamiento del programa, zona horaria, hora de verano/invierno

Ventilación

Turbina de aire regulable electrónicamente, ajustable en incrementos del 10 %, prácticamente sin ruidos

Aire exterior a través de trampilla de extracción de aire de configuración electrónica; adición de aire exterior precalentado

Extracción de aire Tubo de extracción con válvula de estrangulación, regulable electrónicamente

Comunicación

Protocolización de datos Los datos del desarrollo del programa se guardan en caso de que se interrumpa el suministro eléctrico

Programación Lectura, administración y organización del registrador de datos a través del puerto Ethernet (versión de prueba por un plazo limitado disponible para descargar). Si se desea, el dispositivo USB con software AtmoCONTROL está disponible a modo de accesorio

Seguridad

Vigilancia de la temperatura Vigilancia de la temperatura electrónica y ajustable y limitador mecánico de temperatura (TB), clase de protección 1 (DIN 12880) para interrupción del calentamiento a 20 °C por encima de la temperatura máxima del equipo

Sistema de autodiagnóstico para detección de fallos

Equipamiento básico

Certificado de calibración de fábrica calibración a +160 °C

Puerta Puerta de acero inoxidable completamente aislada con dos puntos de cierre (cerradura de la puerta con compresión)

Inserciones 1 rejilla(s) de acero inoxidable, electropulida(s)

Interior de acero inoxidable

Medidas $An_{(A)} \times Al_{(B)} \times F_{(C)}$: 400 x 320 x 250 mm (F menos los 39 mm del ventilad)

Interior Mantenimiento sencillo gracias a las aletas de embutición profunda, calefacción periférica de los 4 lados integrada

Volumen 32 l

N° máx. de inserciones 3

Máx. carga de la cámara del equipo: 60 kg

Carga máx. por inserción 20 kg

Carcasa de acero estructural

Medidas $An_{(D)} \times Al_{(E)} \times F_{(F)}$: 585 x 704 x 434 mm (F +56mm manilla de la puerta)

Carcasa Pared trasera con chapa de acero galvanizada

Datos eléctricos

Voltaje consumo eléctrico 230 V, 50/60 Hz
aprox. 1600 W

Voltaje consumo eléctrico 115 V, 50/60 Hz
aprox. 1600 W

Condiciones ambientales

Instalación La separación entre la pared y la parte posterior del equipo deberá ser como mínimo de 15 cm. La distancia hasta el techo debe ser como mínimo de 20 cm y la distancia de los laterales a la pared o al equipo contiguo de al menos 5 cm.

Altura de instalación Máx. 2000 m sobre el nivel del mar

Temperatura ambiente +5 °C a +40 °C

Humedad del aire (rh) Máx. 80%, sin condensación

Categoría de sobretensión II

Grado de contaminación 2

Datos de embalaje/envío

Información de transporte	¡Los equipos deben transportarse en posición vertical!
Número estadístico de mercancía	8419 8998
País de origen	República Federal de Alemania
N.º Reg. WEEE	DE 66812464
Medidas aprox. incl. cartón	An x Al x F 660 x 890 x 650 mm
Peso neto	aprox. 46 kg
Peso bruto cartón	aprox. 62 kg

Las unidades estándar están aprobadas en materia de seguridad y llevan las marcas certificadoras

