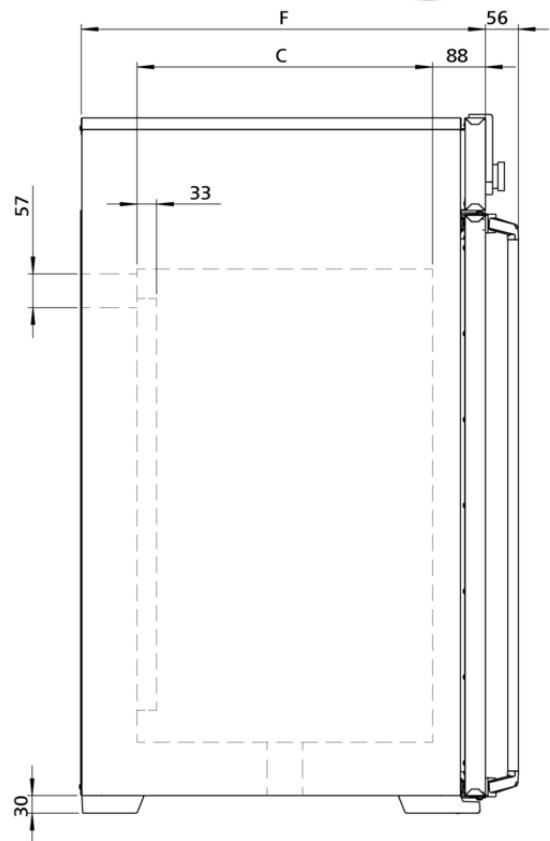
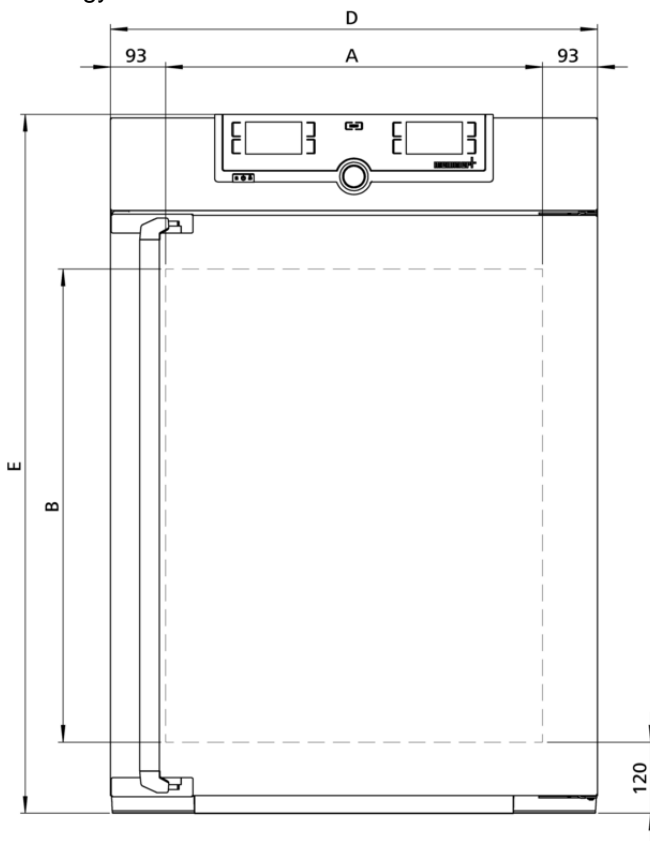


## UF260mplus

La estufa Um es un dispositivo médico de la clase I.

This universal oven made of high-quality hygienic, easy to clean stainless steel leaves nothing to be desired in terms of ventilation technology, control technology, overtemperature protection and perfectly tuned heating technology.



## Temperatura

<b>Rango de temperatura de trabajo</b>	mín. 5 (UN/UNplus/UNm/UNmplus) mín. 10 (UF/UFplus/UFm/UFmplus) sobre la temperatura ambiente hasta +300 °C
<b>Resolución del indicador valores nominales de la temperatura y valores reales</b>	hasta 99,9 °C: 0,1 / a partir de 100 °C: 0,5
<b>Rango de temperaturas ajustables</b>	+20 hasta +300 °C
<b>Sonda de temperatura</b>	2 sondas de temperatura Pt100 (clase DIN A) con sistema de medición de 4 hilos con sistema de control recíproco y traspaso de funciones en caso de valores de temperatura exactamente iguales

## Técnica de regulación

<b>ControlCOCKPIT</b>	TwinDISPLAY. Controlador de microprocesador PID digital multifuncional adaptativo con 2 pantallas de gráfico a color de alta resolución
<b>Ajuste de idioma</b>	Alemán/Inglés/Francés/Español/Polaco/Checo/Húngaro
<b>Temporizador</b>	Reloj de cuenta atrás digital con indicación del valor nominal de tiempo, ajustable desde 1 minuto hasta 99 días
<b>Función HeatBALANCE</b>	Ajuste de la distribución de la potencia calorífica entre los grupos de radiadores superiores e inferiores de -50 % a +50%
<b>Función SetpointWAIT</b>	El tiempo empieza a contar una vez alcanzada la temperatura nominal
<b>Calibración</b>	tres valores de temperatura a elegir
<b>Parámetros ajustables</b>	Temperatura (Celsius o Fahrenheit), velocidad del motor de aire de circulación, posición de la trampilla de extracción de aire, tiempo de funcionamiento del programa, zona horaria, hora de verano/invierno

## Ventilación

<b>Turbina de aire</b>	regulable electrónicamente, ajustable en incrementos del 10 %, prácticamente sin ruidos, adaptada por segmentos
<b>Aire exterior</b>	a través de trampilla de extracción de aire de configuración electrónica; adición de aire exterior precalentado
<b>Extracción de aire</b>	Tubo de extracción con válvula de estrangulación, regulable electrónicamente

## Comunicación

<b>Protocolización de datos</b>	Los datos del desarrollo del programa se guardan en caso de que se interrumpa el suministro eléctrico
<b>Programación</b>	Programación, administración y transmisión de programas a través del puerto Ethernet o el puerto USB mediante el software AtmoCONTROL

## Seguridad

<b>Vigilancia de la temperatura</b>	Limitador mecánico de temperatura (TB), clase de protección 1 (DIN 12880), para interrupción del calentamiento aprox. a 20 °C por encima de la temperatura máxima del equipo
<b>Vigilancia de la temperatura</b>	Sistema de vigilancia de la temperatura (TWW), clase de protección 3.1 o limitador de temperatura (TWB), clase de protección 2, se puede seleccionar en la pantalla
<b>AutoSAFETY</b>	Vigilancia adicional integrada de temperatura excesiva o insuficiente (ASF) que sigue automáticamente el valor nominal en función del intervalo configurado, alarma en caso de exceso de temperatura o temperatura insuficiente, interrupción del calentamiento en caso de exceso de temperatura
<b>Sistema de autodiagnóstico</b>	para detección de fallos
<b>Alarma</b>	óptica y acústica

## Equipamiento básico

<b>Certificado de calibración de fábrica</b>	calibración a +160 °C
<b>Puerta</b>	Puerta de acero inoxidable completamente aislada con dos puntos de cierre (cerradura de la puerta con compresión)
<b>Inserciones</b>	2 rejilla(s) de acero inoxidable, electropulida(s)

## Interior de acero inoxidable

<b>Medidas</b>	$An_{(A)} \times Al_{(B)} \times F_{(C)}$ : 640 x 800 x 500 mm (F menos los 39 mm del ventilad)
<b>Interior</b>	Mantenimiento sencillo gracias a las aletas de embutición profunda, calefacción periférica de los 4 lados integrada
<b>Volumen</b>	256 l
<b>N° máx. de inserciones</b>	9
<b>Máx. carga de la cámara del equipo:</b>	300 kg
<b>Carga máx. por inserción</b>	20 kg

## Carcasa de acero estructural

<b>Medidas</b>	$An_{(D)} \times Al_{(E)} \times F_{(F)}$ : 824 x 1183 x 684 mm (F +56mm manilla de la puerta)
<b>Carcasa</b>	Pared trasera con chapa de acero galvanizada

## Datos eléctricos

<b>Voltaje consumo eléctrico</b>	230 V, 50/60 Hz aprox. 3400 W
<b>Voltaje consumo eléctrico</b>	115 V, 50/60 Hz aprox. 1800 W

## Condiciones ambientales

<b>Instalación</b>	La separación entre la pared y la parte posterior del equipo deberá ser como mínimo de 15 cm. La distancia hasta el techo debe ser como mínimo de 20 cm y la distancia de los laterales a la pared o al equipo contiguo de al menos 5 cm.
<b>Altura de instalación</b>	Máx. 2000 m sobre el nivel del mar
<b>Temperatura ambiente</b>	+5 °C a +40 °C
<b>Humedad del aire (rh)</b>	Máx. 80%, sin condensación
<b>Categoría de sobretensión</b>	II
<b>Grado de contaminación</b>	2

## Datos de embalaje/envío

<b>Información de transporte</b>	¡Los equipos deben transportarse en posición vertical!
<b>Número estadístico de mercancía</b>	8419 8998
<b>País de origen</b>	República Federal de Alemania
<b>N.º Reg. WEEE</b>	DE 66812464
<b>Medidas aprox. incl. cartón</b>	An x Al x F 930 x 1380 x 930 mm
<b>Peso neto</b>	aprox. 110 kg
<b>Peso bruto cartón</b>	aprox. 161 kg

Las unidades estándar están aprobadas en materia de seguridad y llevan las marcas certificadoras

