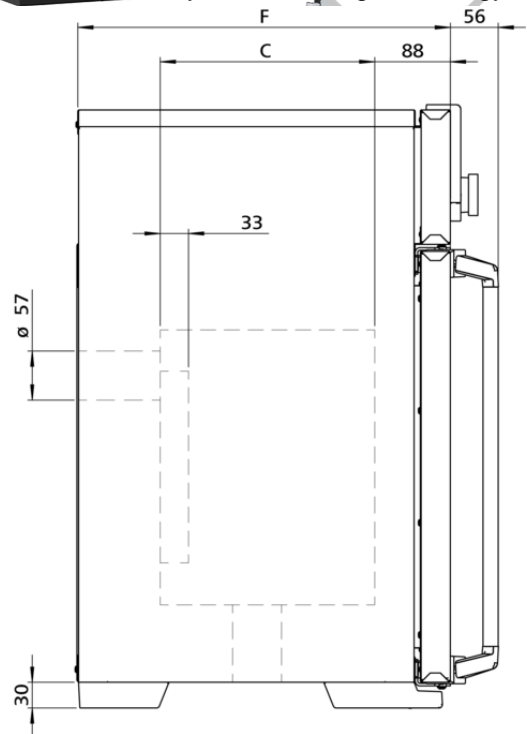
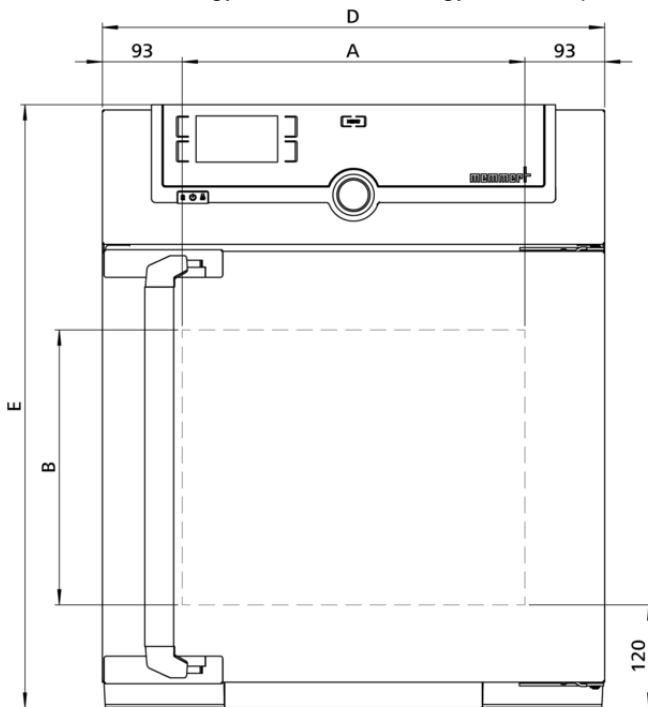


UF30m

La estufa Um es un dispositivo médico de la clase I.

This oven made of high-quality hygienic, easy to clean stainless steel leaves nothing to be desired in terms of ventilation technology, control technology, overtemperature protection and perfectly tuned heating technology.



Temperatura

Rango de temperatura de trabajo	mín. 5 (UN/UNplus/UNm/UNmplus) mín. 10 (UF/UFplus/UFm/UFmplus) sobre la temperatura ambiente hasta +300 °C
Resolución del indicador valores nominales de la temperatura y valores reales	hasta 99,9 °C: 0,1 / a partir de 100 °C: 0,5
Rango de temperaturas ajustables	+20 hasta +300 °C
Sonda de temperatura	1 Pt100 (clase DIN A) con sistema de medición de 4 hilos

Técnica de regulación

ControlCOCKPIT	SingleDISPLAY. Controlador de microprocesador PID digital multifuncional adaptativo con pantalla de gráficos a color TFT de alta resolución
Temporizador	Reloj de cuenta atrás digital con indicación del valor nominal de tiempo, ajustable desde 1 minuto hasta 99 días
Función SetpointWAIT	El tiempo empieza a contar una vez alcanzada la temperatura nominal
Calibración	tres valores de temperatura a elegir
Parámetros ajustables	Temperatura (Celsius o Fahrenheit), velocidad del motor de aire de circulación, posición de la trampilla de extracción de aire, tiempo de funcionamiento del programa, zona horaria, hora de verano/invierno

Ventilación

Turbina de aire	regulable electrónicamente, ajustable en incrementos del 10 %, prácticamente sin ruidos
Aire exterior	a través de trampilla de extracción de aire de configuración electrónica; adición de aire exterior precalentado
Extracción de aire	Tubo de extracción con válvula de estrangulación, regulable electrónicamente

Comunicación

Protocolización de datos	Los datos del desarrollo del programa se guardan en caso de que se interrumpa el suministro eléctrico
Programación	Lectura, administración y organización del registrador de datos a través del puerto Ethernet (versión de prueba por un plazo limitado disponible para descargar). Si se desea, el dispositivo USB con software AtmoCONTROL está disponible a modo de accesorio

Seguridad

Vigilancia de la temperatura	Vigilancia de la temperatura electrónica y ajustable y limitador mecánico de temperatura (TB), clase de protección 1 (DIN 12880) para interrupción del calentamiento a 20 °C por encima de la temperatura máxima del equipo
Sistema de autodiagnóstico	para detección de fallos

Equipamiento básico

Certificado de calibración de fábrica calibración a +160 °C

Puerta Puerta de acero inoxidable completamente aislada con dos puntos de cierre (cerradura de la puerta con compresión)

Inserciones 1 rejilla(s) de acero inoxidable, electropulida(s)

Interior de acero inoxidable

Medidas $An_{(A)} \times Al_{(B)} \times F_{(C)}$: 400 x 320 x 250 mm (F menos los 39 mm del ventilad)

Interior Mantenimiento sencillo gracias a las aletas de embutición profunda, calefacción periférica de los 4 lados integrada

Volumen 32 l

N° máx. de inserciones 3

Máx. carga de la cámara del equipo: 60 kg

Carga máx. por inserción 20 kg

Carcasa de acero estructural

Medidas $An_{(D)} \times Al_{(E)} \times F_{(F)}$: 585 x 704 x 434 mm (F +56mm manilla de la puerta)

Carcasa Pared trasera con chapa de acero galvanizada

Datos eléctricos

Voltaje consumo eléctrico 230 V, 50/60 Hz
aprox. 1600 W

Voltaje consumo eléctrico 115 V, 50/60 Hz
aprox. 1600 W

Condiciones ambientales

Instalación La separación entre la pared y la parte posterior del equipo deberá ser como mínimo de 15 cm. La distancia hasta el techo debe ser como mínimo de 20 cm y la distancia de los laterales a la pared o al equipo contiguo de al menos 5 cm.

Altura de instalación Máx. 2000 m sobre el nivel del mar

Temperatura ambiente +5 °C a +40 °C

Humedad del aire (rh) Máx. 80%, sin condensación

Categoría de sobretensión II

Grado de contaminación 2

Datos de embalaje/envío

Información de transporte ¡Los equipos deben transportarse en posición vertical!

Número estadístico de mercancía 8419 8998

País de origen República Federal de Alemania

N.º Reg. WEEE DE 66812464

Medidas aprox. incl. cartón An x Al x F 660 x 890 x 650 mm

Peso neto aprox. 45 kg

Peso bruto cartón aprox. 61 kg

Las unidades estándar están aprobadas en materia de seguridad y llevan las marcas certificadoras

