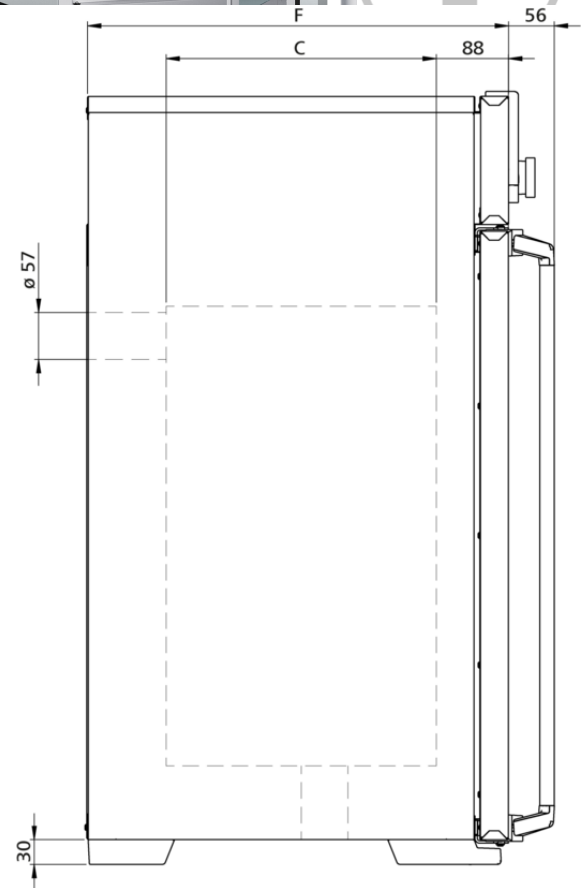
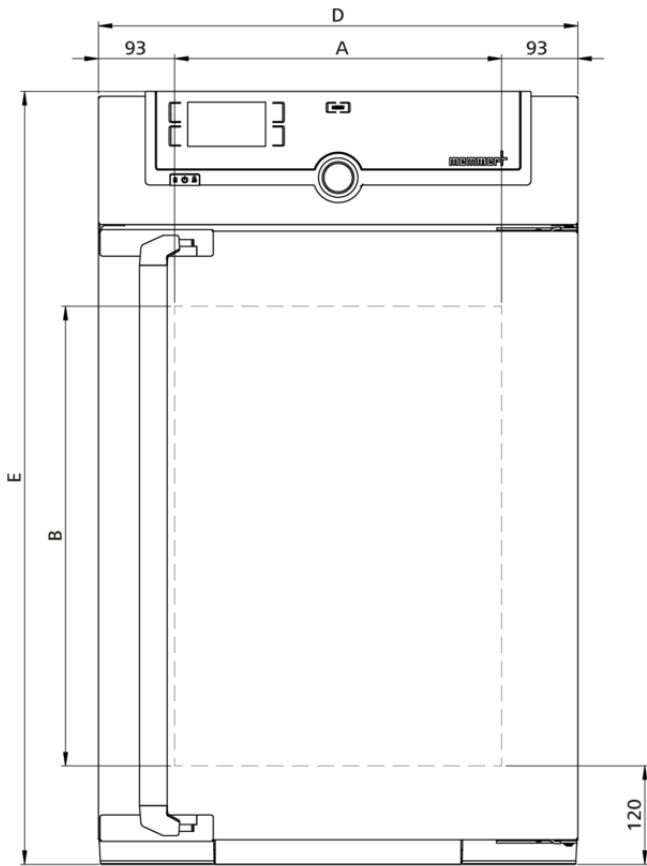


IN75m

El incubador Im es un dispositivo médico de la clase I.



Temperatura

Rango de temperaturas ajustables	+20 a +80 °C
Rango de temperatura de trabajo	mín. 5 sobre la temperatura ambiente hasta +80 °C
Resolución del indicador valores nominales de la temperatura y valores reales	0,1 °C
Sonda de temperatura	1 Pt100 (clase DIN A) con sistema de medición de 4 hilos

Técnica de regulación

Control COCKPIT	SingleDISPLAY. Controlador de microprocesador PID digital multifuncional adaptativo con pantalla de gráficos a color TFT de alta resolución
Temporizador	Reloj de cuenta atrás digital con indicación del valor nominal de tiempo, ajustable desde 1 minuto hasta 99 días
Función Setpoint WAIT	El tiempo empieza a contar una vez alcanzada la temperatura nominal
Calibración	tres valores de temperatura a elegir
Parámetros ajustables	Temperatura (Celsius o Fahrenheit), posición de la trampilla de extracción de aire, tiempo de funcionamiento del programa, zona horaria, hora de verano/invierno

Ventilación

Ventilación	Ventilación natural
Aire exterior	a través de trampilla de extracción de aire de configuración electrónica; adición de aire exterior precalentado
Extracción de aire	Tubo de extracción con válvula de estrangulación, regulable electrónicamente

Comunicación

Protocolización de datos	Los datos del desarrollo del programa se guardan en caso de que se interrumpa el suministro eléctrico
Programación	Lectura, administración y organización del registrador de datos a través del puerto Ethernet (versión de prueba por un plazo limitado disponible para descargar). Si se desea, el dispositivo USB con software AtmoCONTROL está disponible a modo de accesorio

Seguridad

Vigilancia de la temperatura	Vigilancia de la temperatura electrónica y ajustable y limitador mecánico de temperatura (TB), clase de protección 1 (DIN 12880) para interrupción del calentamiento a 20 °C por encima de la temperatura máxima del equipo
Sistema de autodiagnóstico	para detección de fallos

Equipamiento básico

Envío estándar	incluye certificado de calibración de fábrica a +37 °C
Puerta	Puerta de acero inoxidable completamente aislada con dos puntos de cierre (cerradura de la puerta con compresión)
Puerta	Puerta interior de cristal
Inserciones	2 rejilla(s) de acero inoxidable, electropulida(s)

Interior de acero inoxidable

Interior	Mantenimiento sencillo gracias a las aletas de embutición profunda, calefacción periférica de los 4 lados integrada
Volumen	74 l
Medidas	$A_{(A)} \times A_{(B)} \times F_{(C)}$: 400 x 560 x 330 mm
N° máx. de inserciones	6
Máx. carga de la cámara del equipo:	120 kg
Carga máx. por inserción	20 kg

Carcasa de acero estructural

Medidas	$A_{(D)} \times A_{(E)} \times F_{(F)}$: 585 x 944 x 514 mm (F +56mm manilla de la puerta)
Carcasa	Pared trasera con chapa de acero galvanizada

Datos eléctricos

Voltaje consumo eléctrico	230 V, 50/60 Hz aprox. 1250 W
Voltaje consumo eléctrico	115 V, 50/60 Hz aprox. 900 W

Condiciones ambientales

Instalación	La separación entre la pared y la parte posterior del equipo deberá ser como mínimo de 15 cm. La distancia hasta el techo debe ser como mínimo de 20 cm y la distancia de los laterales a la pared o al equipo contiguo de al menos 5 cm.
Altura de instalación	Máx. 2000 m sobre el nivel del mar
Temperatura ambiente	+5 °C a +40 °C
Humedad del aire (rh)	Máx. 80%, sin condensación
Categoría de sobretensión	II
Grado de contaminación	2

Datos de embalaje/envío

Información de transporte	¡Los equipos deben transportarse en posición vertical!
Número estadístico de mercancía	8419 8998
País de origen	República Federal de Alemania
N.º Reg. WEEE	DE 66812464
Medidas aprox. incl. cartón	An x Al x F 730 x 1130 x 670 mm
Peso neto	aprox. 66 kg
Peso bruto cartón	aprox. 85 kg

Las unidades estándar están aprobadas en materia de seguridad y llevan las marcas certificadoras

