



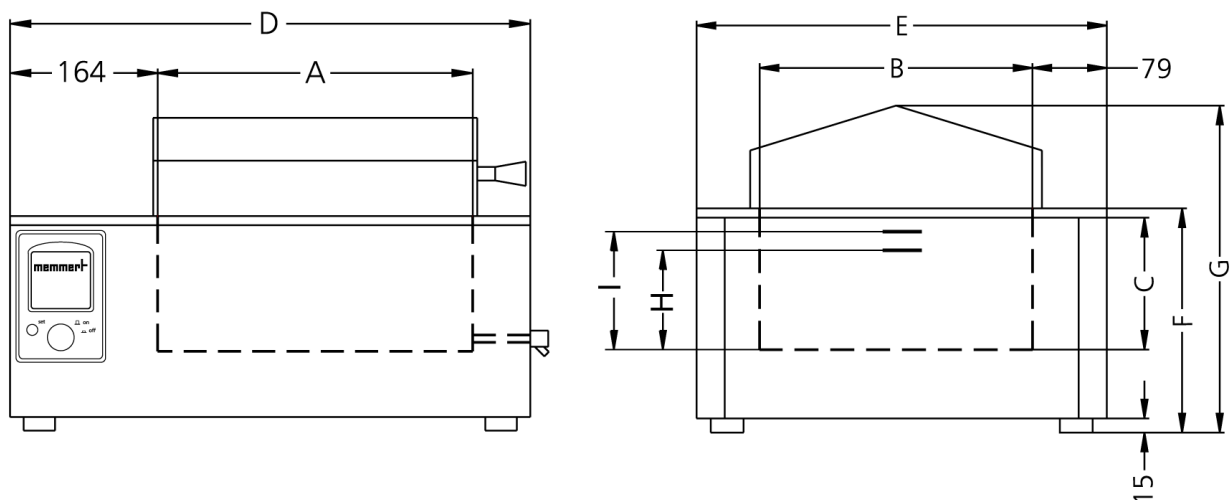
Baño de agua

WNB 10

La combinación de acero inoxidable resistente a la corrosión, un sistema electrónico de precisión y las múltiples medidas de protección contra valores excesivos o insuficientes de temperatura garantiza el mayor nivel de seguridad en el laboratorio.



En esta página encontrará todos los datos técnicos importantes sobre el baño de agua de Memmert. Si desea obtener más información, el departamento de ventas está a su entera disposición. En caso de necesitar una solución personalizada, envíe un correo electrónico a nuestros técnicos expertos a myAtmoSAFE@memmert.com.



Regulación de los componentes estándar

Temperatura	1 Pt100 (clase DIN A) con sistema de medición de 4 hilos
Temporizador	Reloj digital integrado con contador a partir de 1 min hasta 99,59 horas para: ENCENDER (funcionamiento continuo), ESPERAR (pospone un funcionamiento continuo o temporalmente limitado), DETENER

Temperatura

Rango de temperatura de trabajo en °C	Al menos 5 por encima de la temperatura ambiente hasta +95 con nivel de cocción adicional (100)
---------------------------------------	---

Seguridad

Vigilancia de la temperatura	Limitador mecánico de temperatura (TB), clase de protección 1 para interrupción del calentamiento a 30 °C por encima de la temperatura máxima del baño
Vigilancia de la temperatura	En caso de errores relacionados con la temperatura excesiva se produce una interrupción del calentamiento a una distancia de cerca de 10 °C por encima del valor nominal
Sistema de autodiagnóstico	Regulador de temperatura con microprocesador PID con sistema de autodiagnóstico integrado para una detección rápida de errores

Concepto de calentamiento

Calefacción baños	Protección contra la corrosión, amplias áreas de calefacción ubicadas en 3 lados
-------------------	--

Equipamiento básico

Regulador	Indicador digital (LED) de la temperatura nominal y real (resolución, 0,1 °C) así como el tiempo (restante) del programa
-----------	--

Interior de acero inoxidable

Medidas	$A_{(A)} \times A_{(C)} \times F_{(B)}$: 350 x 140 x 210 mm
Interior	Mantenimiento sencillo gracias a las aletas de embutición profunda, W. St. N.º 1.4301 (ASTM 304), soldadura por láser
Volumen	10 l
Estado mínimo de llenado	(H) 97 mm
Estado máximo de llenado	(I) 120 mm

Carcasa de acero estructural

Medidas	$A_{(D)} \times A_{(G)} \times F_{(E)}$: 578 x 356 x 238 mm
---------	--

Datos eléctricos

Voltaje 230 V, 50/60 Hz

Consumo eléctrico aprox. 1200 W (en función de calentamiento)

Condiciones ambientales

Instalación La separación respecto a todos los lados será como mínimo 80 mm. En la parte superior se deberá dejar un espacio libre de como mínimo 750 mm desde el canto superior del baño hasta la superficie próxima límite.

Temperatura ambiente +5 °C a +40 °C

Humedad del aire (rh) Máx. 80%, sin condensación

Categoría de sobretensión II

Grado de contaminación 2

Datos de embalaje/envío

Información de transporte ¡Los equipos deben transportarse en posición vertical!

Número estadístico de mercancía 8419 8998

País de origen República Federal de Alemania

N.º Reg. WEEE DE 66812464

Medidas aprox. incl. cartón An x Al x F 670 x 450 x 380 mm

Peso neto aprox. 13 kg

Peso bruto cartón aprox. 19 kg

Las unidades estándar están aprobadas en materia de seguridad y llevan las marcas certificadoras

