



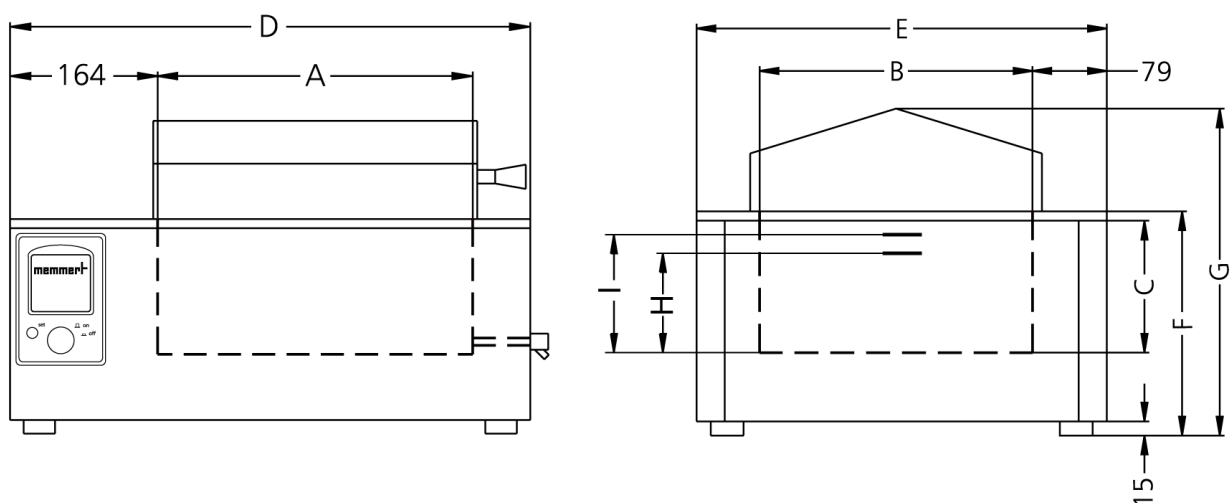
## Baño de agua

### WNE 29

La combinación de acero inoxidable resistente a la corrosión, un sistema electrónico de precisión y las múltiples medidas de protección contra valores excesivos o insuficientes de temperatura garantiza el mayor nivel de seguridad en el laboratorio.



En esta página encontrará todos los datos técnicos importantes sobre el baño de agua de Memmert. Si desea obtener más información, el departamento de ventas está a su entera disposición. En caso de necesitar una solución personalizada, envíe un correo electrónico a nuestros técnicos expertos a [myAtmoSAFE@memmert.com](mailto:myAtmoSAFE@memmert.com).



## Regulación de los componentes estándar

<b>Regulador</b>	Indicador digital de todos los valores prefijados: Valores de temperatura, de alarma (resolución 0,1 °C) y de tiempo
<b>Temporizador</b>	Temporizador del proceso integrado con contador a partir de 1 minuto hasta 999 horas para: UNO (funcionamiento continuo) ESPERAR (retraso de uno) DETENER o DETENER en función de la temperatura nominal con "garantía de tiempo de detención"
<b>Calibración</b>	en el regulador

## Temperatura

<b>Rango de temperatura de trabajo en °C</b>	Al menos 5 por encima de la temperatura ambiente hasta +95 con nivel de cocción adicional (100)
<b>Resolución del indicador/precisión de ajuste</b>	0,1 °C hasta +99,9 °C / 1 °C a partir de +100 °C

## Seguridad

<b>Vigilancia de la temperatura</b>	2 sondas de temperatura Pt100 (clase DIN A) con sistema de medición de 4 hilos con sistema de control recíproco y traspaso de funciones en caso de valores de temperatura exactamente iguales
<b>Vigilancia de la temperatura</b>	Limitador mecánico de temperatura (TB), clase de protección 1 para interrupción del calentamiento a 30 °C por encima de la temperatura máxima del baño
<b>Vigilancia de la temperatura</b>	Sistema independiente de vigilancia electrónica de la temperatura TWW, clase de protección 3.1o limitador de temperatura TWB, clase de protección 2, ajustable por el cliente en Configuración
<b>Vigilancia de la temperatura</b>	En caso de errores relacionados con la temperatura excesiva se produce una interrupción del calentamiento a una distancia de cerca de 10 °C por encima del valor nominal
<b>Sistema de autodiagnóstico</b>	Controlador de microprocesador PID difuso y autodiagnóstico para una detección rápida de errores
<b>Alarma</b>	Alarma óptica y acústica al final del programa y para confirmación de la información introducida así como en caso de llenado insuficiente, en cuyo caso se produce una interrupción del calentamiento automática

## Concepto de calentamiento

<b>Calefacción baños</b>	Protección contra la corrosión, amplias áreas de calefacción ubicadas en 3 lados
--------------------------	--

## Interior de acero inoxidable

<b>Medidas</b>	$A_{(A)} \times A_{(C)} \times F_{(B)}$ : 590 x 140 x 350 mm
<b>Interior</b>	Mantenimiento sencillo gracias a las aletas de embutición profunda, W. St. N.º 1.4301 (ASTM 304), soldadura por láser
<b>Volumen</b>	29 l
<b>Estado mínimo de llenado</b>	(H) 105 mm
<b>Estado máximo de llenado</b>	(I) 120 mm

## Carcasa de acero estructural

**Medidas**  $A_{(D)} \times A_{(G)} \times F_{(E)}$ : 818 x 516 x 238 mm

## Datos eléctricos

**Voltaje** 230 V, 50/60 Hz

**Consumo eléctrico** aprox. 2400 W (en función de calentamiento)

## Condiciones ambientales

**Instalación** La separación respecto a todos los lados será como mínimo 80 mm. En la parte superior se deberá dejar un espacio libre de como mínimo 750 mm desde el canto superior del baño hasta la superficie próxima límite.

**Temperatura ambiente** +5 °C a +40 °C

**Humedad del aire (rh)** Máx. 80%, sin condensación

**Categoría de sobretensión** II

**Grado de contaminación** 2

## Datos de embalaje/envío

**Información de transporte** ¡Los equipos deben transportarse en posición vertical!

**Número estadístico de mercancía** 8419 8998

**País de origen** República Federal de Alemania

**N.º Reg. WEEE** DE 66812464

**Medidas aprox. incl. cartón**  $A_n \times A_l \times F$  910 x 610 x 400 mm

**Peso neto** aprox. 24 kg

**Peso bruto cartón** aprox. 31 kg

Las unidades estándar están aprobadas en materia de seguridad y llevan las marcas certificadoras

