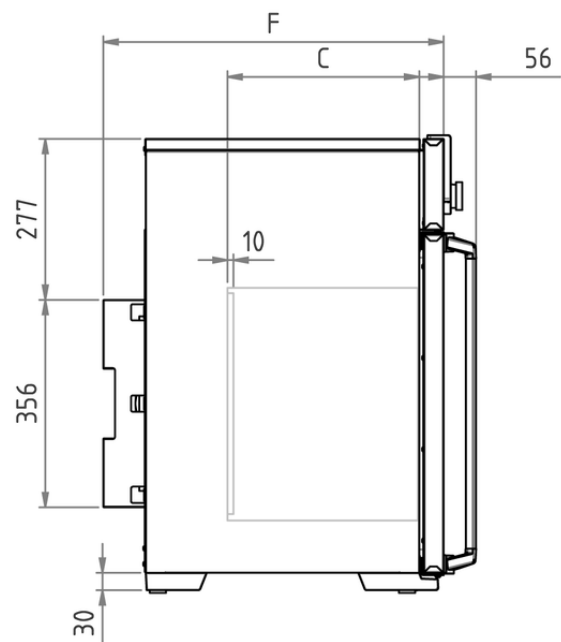
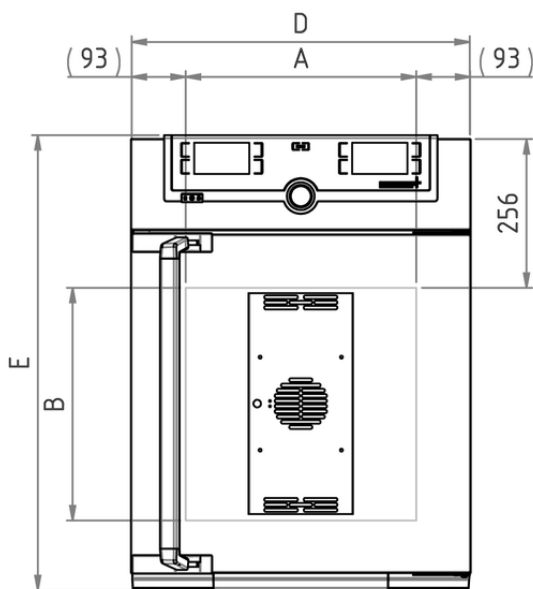


Incubadora-refrigeradora Peltier IPP55plus

Marca la pauta medioambiental para cultivos por debajo de la temperatura ambiente: un ahorro de energía incomparable y los mejores valores para los tiempos de calentamiento, refrigeración y recuperación.



Encuentre con ayuda de nuestra selección de modelo el incubador refrigerado con tecnología Peltier adecuado a sus necesidades, así como croquis acotados de los modelos e información técnica detallada disponible para su descarga. En caso de volúmenes grandes con necesidad de cambios de temperatura rápidos, se recomienda el incubador refrigerado con compresor de Memmert. Estamos seguros de que la flexibilidad y el equipamiento técnico de nuestros equipos cumplen todos los deseos. ¡Desafíenos!



Temperatura

Rango de temperaturas ajustables 0 a +70 °C

Rango de temperatura de trabajo sin luz: de 0 (mín. 20 debajo de la temperatura ambiente) a +70 °C

Resolución del indicador valores nominales de la temperatura y valores reales 0,1 °C

Sonda de temperatura 2 sondas de temperatura Pt100 (clase DIN A) con sistema de medición de 4 hilos con sistema de control recíproco y traspaso de funciones en caso de valores de temperatura exactamente iguales

Técnica de regulación

Control COCKPIT TwinDISPLAY. Controlador de microprocesador PID digital multifuncional adaptativo con 2 pantallas de gráfico a color de alta resolución

Ajuste de idioma Alemán/Inglés/Francés/Español/Polaco/Checo/Húngaro

Temporizador Reloj de cuenta atrás digital con indicación del valor nominal de tiempo, ajustable desde 1 minuto hasta 99 días

Función Setpoint WAIT El tiempo empieza a contar una vez alcanzada la temperatura nominal

Calibración tres valores de temperatura a elegir

Parámetros ajustables Temperatura (Celsius o Fahrenheit), tiempo de funcionamiento del programa, zona horaria, hora de verano/invierno

Ventilación

Convección Circulación forzada del aire del interior mediante ventilador Peltier

Comunicación

Protocolización de datos Los datos del desarrollo del programa se guardan en caso de que se interrumpa el suministro eléctrico

Programación Programación, administración y transmisión de programas a través del puerto Ethernet o el puerto USB mediante el software AtmoCONTROL

Seguridad

Vigilancia de la temperatura Sistema de vigilancia de la temperatura (TWW), clase de protección 3.3 o limitador de temperatura (TWB), clase de protección 2, se puede seleccionar en la pantalla

AutoSAFETY Protección adicional integrada de temperatura excesiva o insuficiente (ASF) que sigue automáticamente el valor nominal en función del intervalo configurado, alarma en caso de exceso de temperatura o temperatura insuficiente, interrupción del calentamiento en caso de exceso de temperatura e interrupción de la refrigeración en caso de temperatura insuficiente

Sistema de autodiagnóstico para detección de fallos

Alarma óptica y acústica

Concepto de calentamiento

Peltier	Distribución de la potencia calorífica y frigorífica mediante el control de los elementos Peltier superiores e inferiores
Peltier	Sistema Peltier integrado y con ahorro de energía de calentamiento y refrigeración en la pared trasera (principio de la bomba de calor)

Equipamiento básico

Puerta	Puerta de acero inoxidable completamente aislada con dos puntos de cierre (cerradura de la puerta con compresión)
Inserciones	1 rejilla(s) de acero inoxidable, electropulida(s)
Certificado de calibración de fábrica	a +10 °C y +37 °C
Puerta	Puerta interior de cristal

Interior de acero inoxidable

Medidas	$An_{(A)} \times Al_{(B)} \times F_{(C)}$: 400 x 400 x 330 mm (F menos los 10 mm del ventilad - Peltier)
Volumen	53 l
N° máx. de inserciones	4
Máx. carga de la cámara del equipo:	80 kg
Carga máx. por inserción	20 kg

Carcasa de acero estructural

Medidas	$An_{(D)} \times Al_{(E)} \times F_{(F)}$: 585 x 784 x 514 mm (F +56mm manilla de la puerta)
Carcasa	Pared trasera con chapa de acero galvanizada

Datos eléctricos

Voltaje consumo eléctrico	230 V, 50/60 Hz aprox. 275 W
Voltaje consumo eléctrico	115 V, 50/60 Hz aprox. 275 W

Condiciones ambientales

Instalación	La separación entre la pared y la parte posterior del equipo deberá ser como mínimo de 15 cm. La distancia hasta el techo debe ser como mínimo de 20 cm y la distancia de los laterales a la pared o al equipo contiguo de al menos 5 cm.
Temperatura ambiente	16 °C a 40 °C
Humedad del aire (rh)	Máx. 70%, sin condensación
Altura de instalación	Máx. 2000 m sobre el nivel del mar
Categoría de sobretensión	II
Grado de contaminación	2

Datos de embalaje/envío

Información de transporte	¡Los equipos deben transportarse en posición vertical!
Número estadístico de mercancía	8419 8998
País de origen	República Federal de Alemania
N.º Reg. WEEE	DE 66812464
Medidas aprox. incl. cartón	An x Al x F 730 x 950 x 670 mm
Peso neto	aprox. 52 kg
Peso bruto cartón	aprox. 71 kg

Las unidades estándar están aprobadas en materia de seguridad y llevan las marcas certificadoras

