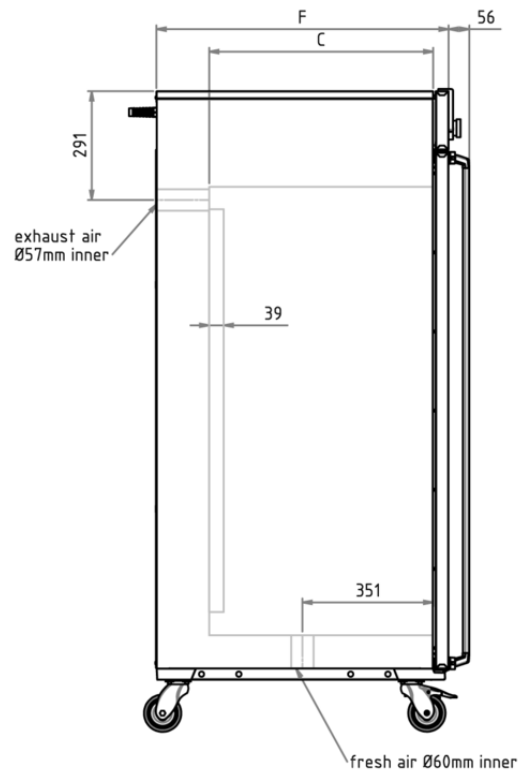
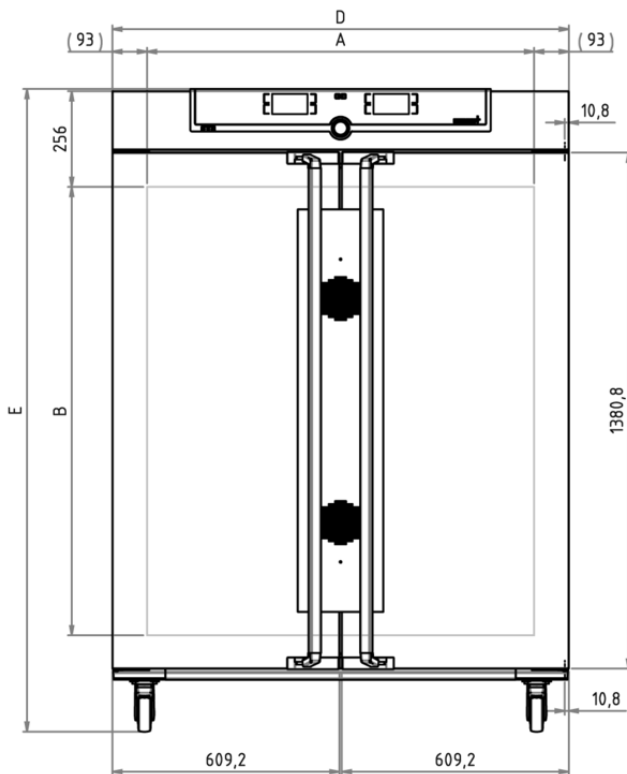


UF750DW

La estufa universal lavavajillas fabricado a medida con circulación de aire



La estufa de calentamiento de Memmert con lavaplatos UF750DW está especialmente adaptada a la norma EN 50242 y cumple con sus especificaciones. En esta página encontrará todos los datos técnicos importantes sobre la estufa con lavaplatos UF750DW de Memmert. Si desea obtener más información, el departamento de ventas está a su entera disposición. En caso de necesitar una solución personalizada, envíe un correo electrónico a nuestros técnicos expertos a m360@memmert.com.



Temperatura

Rango de temperatura de trabajo mín. 10 sobre la temperatura ambiente hasta +100 °C

Resolución del indicador, Indicador de valor real 0,1 °C

Resolución del indicador Configuración valor nominal 0,1 °C

Resolución del indicador/precisión de ajuste 0,5 °C

Sonda de temperatura 2 sondas de temperatura Pt100 (clase DIN A) con sistema de medición de 4 hilos con sistema de control recíproco y traspaso de funciones en caso de valores de temperatura exactamente iguales

Técnica de regulación

Control COCKPIT TwinDISPLAY. Controlador de microprocesador PID digital multifuncional adaptativo con 2 pantallas de gráfico a color de alta resolución

Ajuste de idioma Alemán/Inglés/Francés/Español/Polaco/Checo/Húngaro

Temporizador Reloj de cuenta atrás digital con indicación del valor nominal de tiempo, ajustable desde 1 minuto hasta 99 días

Función Setpoint WAIT El tiempo empieza a contar una vez alcanzada la temperatura nominal

Calibración tres valores de temperatura a elegir

Parámetros ajustables Temperatura (Celsius o Fahrenheit), velocidad del motor de aire de circulación, posición de la trampilla de extracción de aire, tiempo de funcionamiento del programa, zona horaria, hora de verano/invierno

Ventilación

Turbina de aire regulable electrónicamente, ajustable en incrementos del 10 %, prácticamente sin ruidos, adaptada por segmentos

Aire exterior a través de trampilla de extracción de aire de configuración electrónica; adición de aire exterior precalentado

Extracción de aire Tubo de extracción con válvula de estrangulación, regulable electrónicamente

Comunicación

Protocolización de datos Los datos del desarrollo del programa se guardan en caso de que se interrumpa el suministro eléctrico

Programación Programación, administración y transmisión de programas a través del puerto Ethernet o el puerto USB mediante el software AtmoCONTROL

Seguridad

Vigilancia de la temperatura	Sistema electrónico de vigilancia de temperatura con microprocesador, configuración digital independiente (TWW) clase de protección 3.1. (valor máx. para exceso de temperatura, valor mín. para temperatura insuficiente)
Vigilancia de la temperatura	Limitador mecánico de temperatura (TB), clase de protección 1 (DIN 12880), para interrupción del calentamiento aprox. a 20 °C por encima de la temperatura máxima del equipo
AutoSAFETY	Protección adicional integrada de temperatura excesiva o insuficiente (ASF) que sigue automáticamente el valor nominal en función del intervalo configurado, alarma en caso de exceso de temperatura o temperatura insuficiente, interrupción del calentamiento en caso de exceso de temperatura
Sistema de autodiagnóstico	para detección de fallos
Alarma	óptica y acústica

Equipamiento básico

Certificado de calibración de fábrica	a +80 °C
Puerta	Puerta de acero inoxidable completamente aislada y ajuste en 4 puntos

Interior de acero inoxidable

Interior	Mantenimiento sencillo gracias a las aletas de embutición profunda, calefacción periférica de los 4 lados integrada
Volumen	749 l
Medidas	$A_{n(A)} \times A_{l(B)} \times F_{(C)}$: 1040 x 1200 x 600 mm
Máx. carga de la cámara del equipo:	300 kg
Carga máx. por inserción	60 kg

Carcasa de acero estructural

Medidas	$A_{n(D)} \times A_{l(E)} \times F_{(F)}$: 1224 x 1720 x 1035 mm (F +56mm manilla de la puerta)
Carcasa	Pared trasera con chapa de acero galvanizada

Datos eléctricos

Consumo eléctrico	Consumo eléctrico a 400 V y 3 x 230 V sin n., 50/60 Hz aprox. 7000 W
--------------------------	--

Datos de embalaje/envío

Información de transporte	¡Los equipos deben transportarse en posición vertical!
Número estadístico de mercancía	8419 8998
País de origen	República Federal de Alemania
N.º Reg. WEEE	DE 66812464
Medidas aprox. incl. cartón	$A_n \times A_l \times F$ 1330 x 1910 x 1050 mm
Peso neto	aprox. 225 kg
Peso bruto cartón	aprox. 295 kg

Las unidades estándar están aprobadas en materia de seguridad y llevan las marcas certificadoras

