



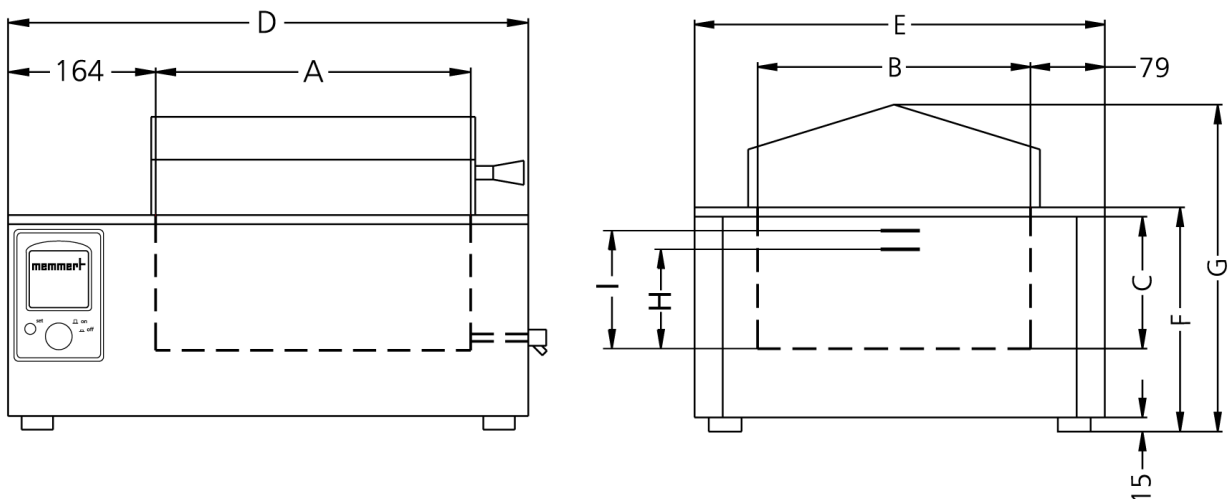
Bain-marie

WNB 10

La combinaison de l'acier inoxydable résistant à la corrosion, d'un système électronique précis et d'une protection multiple de la température garantit une sécurité optimale en laboratoire.



Sur cette page, vous trouverez toutes les spécifications techniques principales du bain-marie Memmert. Pour de plus amples informations, notre service de distribution se tient volontiers à votre disposition. Si vous avez besoin d'une solution spécifique individuelle, veuillez contacter nos spécialistes techniques à l'adresse myAtmoSAFE@memmert.com.



Contrôle des composants standard

Température	1 thermosonde Pt100 DIN de classe A en technologie à 4 brins
Horloge	Horloge numérique intégrée de 1 minute à 99,59 heures pour les modes suivants: MARCHE (fonctionnement en continu), PAUSE (fonctionnement interrompu pendant un instant et limité dans le temps), ARRÊT

Température

Gamme des températures utiles en °C	Au moins 5 au-dessus de la température ambiante jusqu'à +95 avec degré d'ébullition supplémentaire (100)
--	--

Sécurité

Dispositif de sécurité thermique	Limiteur de température mécanique TB de classe de protection 1 pour coupure du chauffage à environ 30 °C au-dessus de la température maximale du bain
Dispositif de sécurité thermique	En cas de surtempérature causée par une panne, le chauffage se coupe lorsque la température devient supérieure d'environ 10 °C à la valeur de consigne
Système autodiagnostic	Thermosonde PID avec microprocesseur et système autodiagnostic intégré pour la détection rapide de pannes

Concept de chauffage

Chauffage bains	Chauffage pour grande surface sur 3 côtés, protégé contre la corrosion
------------------------	--

Équipement de base

Régulateur	Affichage numérique (DEL) de la température de consigne et de la température réelle (résolution de 0,1 °C), ainsi que de la durée (restante) du programme
-------------------	---

Caisson intérieur en acier inoxydable

Mésures	$L_{(A)} \times H_{(C)} \times P_{(B)}$: 350 x 140 x 210 mm
Intérieur	Facile d'entretien, renforcé par la présence de rainures embouties, numéro de matériau 1.4301 (ASTM 304), soudure au laser
Volume	10 l
Niveau remplissage min.	(H) 97 mm
Niveau remplissage max.	(I) 120 mm

Caisson extérieur en acier inox structuré

Mésures	$L_{(D)} \times H_{(G)} \times P_{(E)}$: 578 x 356 x 238 mm
----------------	--

Données électriques

Tension	230 V, 50/60 Hz
Charge électrique	environ 1200 W (en mode chauffage)

Conditions d'environnement

Installation	L'espace libre tout autour de l'appareil doit être au minimum de 80 mm. Au-dessus du bain, laisser au moins 750 mm d'espace libre (à partir du bord supérieur et jusqu'au dessous d'une étagère ou d'un plafond, par ex.).
Température ambiante	+5 °C à +40 °C
Hygrométrie h.r.	max. 80 %, non condensée
Classe de surtension	II
Niveau de pollution	2

Données sur l'emballage/l'expédition

Information du transport	Les appareils doivent être transportés en position verticale!
Tarif douanier commun	8419 8998
Pays d'origine	Allemagne
Numéro d'enregistrement DEEE	DE 66812464
Dimensions env., carton inclus	Dimensions avec l'emballage (L x P x H): 670 x 450 x 380 mm
Poids net	approximatif: 13 kg
Poids brut sous carton	approximatif: 19 kg

Les unités standards ont reçu l'approbation de sécurité et contiennent les données de test

