



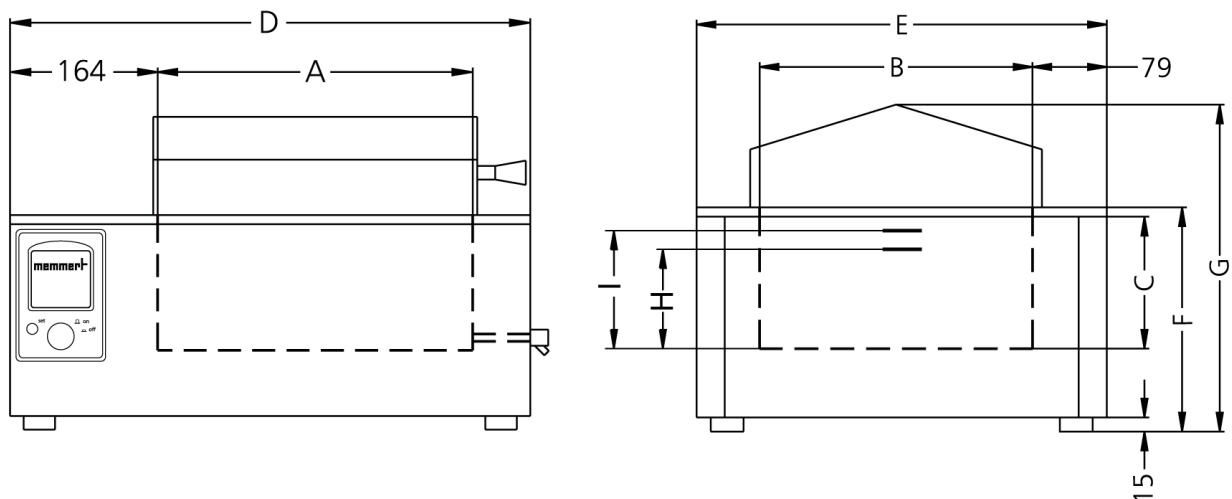
Bain-marie

WNE 45

La combinaison de l'acier inoxydable résistant à la corrosion, d'un système électronique précis et d'une protection multiple de la température garantit une sécurité optimale en laboratoire.



Sur cette page, vous trouverez toutes les spécifications techniques principales du bain-marie Memmert. Pour de plus amples informations, notre service de distribution se tient volontiers à votre disposition. Si vous avez besoin d'une solution spécifique individuelle, veuillez contacter nos spécialistes techniques à l'adresse myAtmoSAFE@memmert.com.



Contrôle des composants standard

Régulateur	Affichage numérique de tous les paramètres définis: valeurs de température et d'alarme (résolution de 0,1 °C), ainsi qu'intervalles
Horloge	Horloge numérique de 1 minute à 999 heures pour les modes suivants: MARCHE (fonctionnement continu), PAUSE (interruption) ARRÊT ou ARRÊT en fonction de la température de consigne avec «temps de maintien garant»
Étalonnage	sur le régulateur

Température

Gamme des températures utiles en °C	Au moins 5 au-dessus de la température ambiante jusqu'à +95 avec degré d'ébullition supplémentaire (100)
Résolution d'affichage/Précision de réglage	0,1 °C jusqu'à +99,9 °C / 1 °C à partir de 100 °C

Sécurité

Dispositif de sécurité thermique	2 thermosondes Pt100 DIN de classe A en technologie à 4 brins avec surveillance mutuelle et maintien du fonctionnement à une température exactement identique
Dispositif de sécurité thermique	Limiteur de température mécanique TB de classe de protection 1 pour coupure du chauffage à environ 30 °C au-dessus de la température maximale du bain
Dispositif de sécurité thermique	Thermostat électronique avec fonctionnement distinct (classe de protection 3.1) ou limiteur de température (classe de protection 2) côté client réglable dans les options de configuration
Dispositif de sécurité thermique	En cas de surtempérature causée par une panne, le chauffage se coupe lorsque la température devient supérieure d'environ 10 °C à la valeur de consigne
Système autodiagnostic	Régulation PID par microprocesseur à émulation à logique floue et système autodiagnostic pour la détection instantanée des anomalies
Alarme	Alarme visuelle et sonore à la fin du programme, au moment de l'acquiescement de la saisie, ainsi qu'en cas de niveau de remplissage trop faible, puis coupure automatique du chauffage

Concept de chauffage

Chauffage baign	Chauffage pour grande surface sur 3 côtés, protégé contre la corrosion
------------------------	--

Caisson intérieur en acier inoxydable

Mésures	$L_{(A)} \times H_{(C)} \times P_{(B)}$: 590 x 350 x 220 mm
Intérieur	Facile d'entretien, renforcé par la présence de rainures embouties, numéro de matériau 1.4301 (ASTM 304), soudure au laser
Volume	45 l
Niveau remplissage min.	(H) 177 mm
Niveau remplissage max.	(I) 200 mm

Caisson extérieur en acier inox structuré

Mésures $L_{(D)}$ x $H_{(G)}$ x $P_{(E)}$: 818 x 516 x 296 mm

Données électriques

Tension 230 V, 50/60 Hz

Charge électrique environ 2800 W (en mode chauffage)

Données sur l'emballage/l'expédition/installation

Installation L'espace libre tout autour de l'appareil doit être au minimum de 80 mm. Au-dessus du bain, laisser au moins 750 mm d'espace libre (à partir du bord supérieur et jusqu'au dessous d'une étagère ou d'un plafond, par ex.).

Information du transport Les appareils doivent être transportés en position verticale!

Tarif douanier commun 8419 8998

Pays d'origine Allemagne

Numéro d'enregistrement DEEE DE 66812464

Dimensions env., carton inclus Dimensions avec l'emballage (L x P x H): 910 x 610 x 460 mm

Poids net approximatif: 26 kg

Poids brut sous carton approximatif: 33 kg

Les unités standards ont reçu l'approbation de sécurité et contiennent les données de test

