



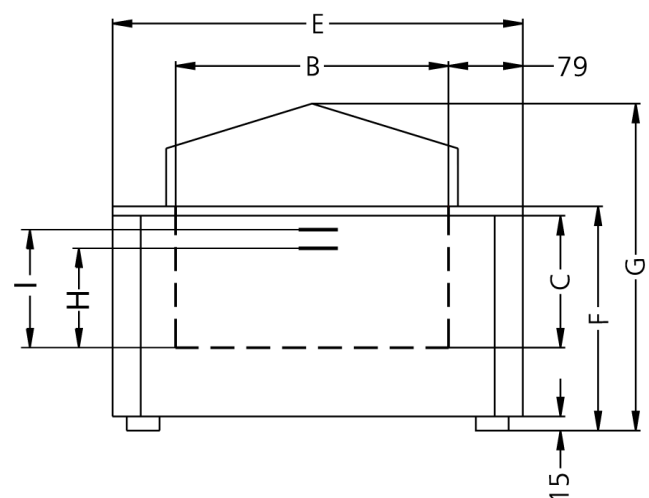
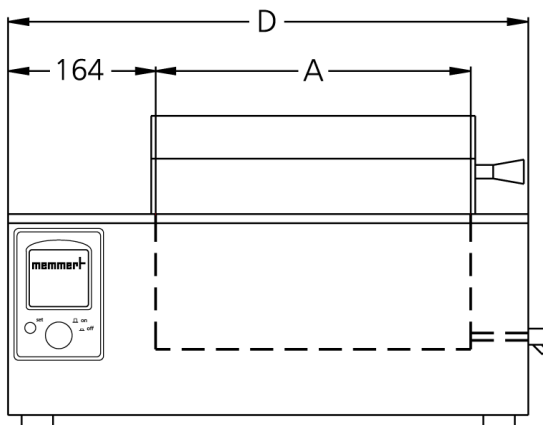
## Bain d'huile

### ONE 29

Sécurité absolue pour les laboratoires et les échantillons, même à des températures élevées grâce à une fabrication en acier inoxydable résistant à la corrosion, des composants électroniques de grande précision et un dispositif de protection thermique multiple.



Sur cette page, vous trouverez toutes les spécifications techniques principales du bain d'huile Memmert. Pour de plus amples informations, notre service de distribution se tient volontiers à votre disposition. Si vous avez besoin d'une solution spécifique individuelle, veuillez contacter nos spécialistes techniques à l'adresse [myAtmoSAFE@memmert.com](mailto:myAtmoSAFE@memmert.com).



## Contrôle des composants standard

<b>Régulateur</b>	Affichage numérique de tous les paramètres définis: valeurs de température et d'alarme (résolution de 0,1 °C), ainsi qu'intervalles
<b>Horloge</b>	Horloge numérique de 1 minute à 999 heures pour les modes suivants: MARCHE (fonctionnement continu), PAUSE (interruption) ARRÊT ou ARRÊT en fonction de la température de consigne avec «temps de maintien garant»
<b>Étalonnage</b>	sur le régulateur

## Température

<b>Gamme des températures utiles en °C</b>	Au moins 5 au-dessus de la température ambiante jusqu'à 200
<b>Résolution d'affichage/Précision de réglage</b>	0,1 °C jusqu'à +99,9 °C / 1 °C à partir de 100 °C

## Sécurité

<b>Dispositif de sécurité thermique</b>	2 thermosondes Pt100 DIN de classe A en technologie à 4 brins avec surveillance mutuelle et maintien du fonctionnement à une température exactement identique
<b>Dispositif de sécurité thermique</b>	Limiteur de température mécanique TB de classe de protection 1 pour coupure du chauffage à environ 30 °C au-dessus de la température maximale du bain
<b>Dispositif de sécurité thermique</b>	Dispositif de sécurité thermique électronique avec fonctionnement distinct (classe de protection 2)
<b>Dispositif de sécurité thermique</b>	En cas de surtempérature causée par une panne, le chauffage se coupe lorsque la température devient supérieure d'environ 10 °C à la valeur de consigne
<b>Système autodiagnostic</b>	Régulation PID par microprocesseur à émulation à logique floue et système autodiagnostic pour la détection instantanée des anomalies
<b>Alarme</b>	Alarme visuelle et sonore à la fin du programme, au moment de l'acquiescement de la saisie, ainsi qu'en cas de niveau de remplissage trop faible, puis coupure automatique du chauffage

## Concept de chauffage

<b>Chauffage baign</b>	Chauffage pour grande surface sur 3 côtés, protégé contre la corrosion
------------------------	--

## Caisson intérieur en acier inoxydable

<b>Mésures</b>	$L_{(A)} \times H_{(C)} \times P_{(B)}$ : 590 x 350 x 140 mm
<b>Intérieur</b>	Facile d'entretien, renforcé par la présence de rainures embouties, numéro de matériau 1.4301 (ASTM 304), soudure au laser
<b>Volume</b>	29 l
<b>Niveau remplissage min.</b>	(H) 105 mm
<b>Niveau remplissage max.</b>	(I) 120 mm

## Caisson extérieur en acier inox structuré

**Mésures**  $L_{(D)} \times H_{(G)} \times P_{(E)}$ : 818 x 516 x 238 mm

## Données électriques

**Tension** 230 V, 50/60 Hz

**Charge électrique** environ 2400 W (en mode chauffage)

## Données sur l'emballage/l'expédition/installation

**Installation** L'espace libre tout autour de l'appareil doit être au minimum de 80 mm. Au-dessus du bain, laisser au moins 750 mm d'espace libre (à partir du bord supérieur et jusqu'au dessous d'une étagère ou d'un plafond, par ex.).

**Information du transport** Les appareils doivent être transportés en position verticale!

**Tarif douanier commun** 8419 8998

**Pays d'origine** Allemagne

**Numéro d'enregistrement DEEE** DE 66812464

**Dimensions env., carton inclus** Dimensions avec l'emballage (L x P x H): 910 x 610 x 400 mm

**Poids net** approximatif: 24 kg

**Poids brut sous carton** approximatif: 31 kg

Les unités standards ont reçu l'approbation de sécurité et contiennent les données de test

