



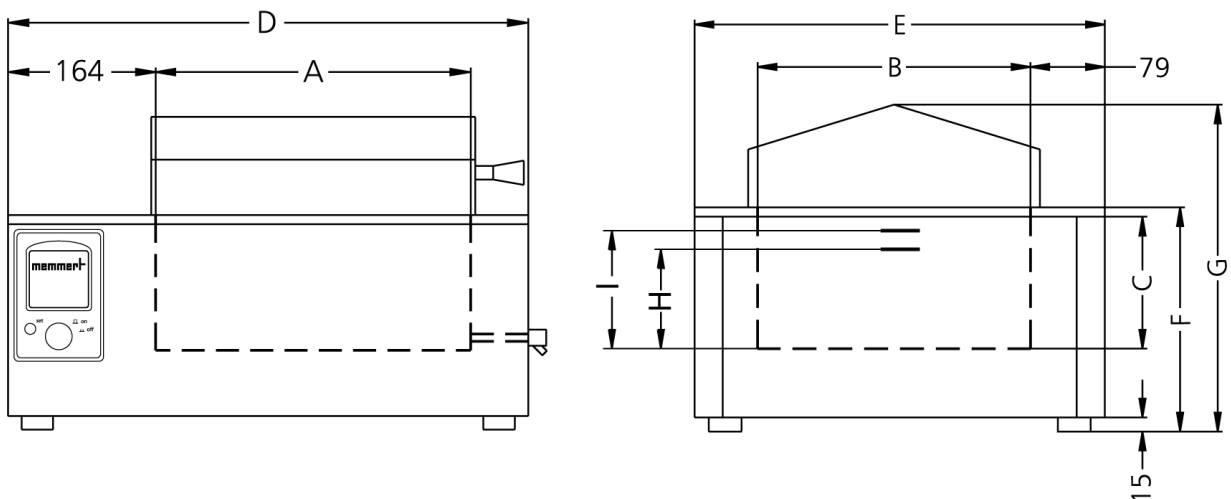
## Bain-marie

### WPE 45

La combinaison de l'acier inoxydable résistant à la corrosion, d'un système électronique précis et d'une protection multiple de la température garantit une sécurité optimale en laboratoire.



Sur cette page, vous trouverez toutes les spécifications techniques principales du bain-marie Memmert. Pour de plus amples informations, notre service de distribution se tient volontiers à votre disposition. Si vous avez besoin d'une solution spécifique individuelle, veuillez contacter nos spécialistes techniques à l'adresse [myAtmoSAFE@memmert.com](mailto:myAtmoSAFE@memmert.com).



## Contrôle des composants standard

<b>Vide</b>	Possibilité de démarrer et d'arrêter la pompe
<b>Vide</b>	Arrêt de la pompe à la fin du programme
<b>Régulateur</b>	Affichage numérique de tous les paramètres définis: valeurs de température et d'alarme (résolution de 0,1 °C), ainsi qu'intervalles
<b>Horloge</b>	Horloge numérique de 1 minute à 999 heures pour les modes suivants: MARCHÉ (fonctionnement continu), PAUSE (interruption) ARRÊT ou ARRÊT en fonction de la température de consigne avec « temps de maintien garant »
<b>Étalonnage</b>	sur le régulateur

## Température

<b>Gamme des températures utiles en °C</b>	Au moins 15 au-dessus de la température ambiante jusqu'à 95
<b>Résolution d'affichage/Précision de réglage</b>	0,1 °C jusqu'à +99,9 °C / 1 °C à partir de 100 °C

## Technique de régulation

<b>Régulateur</b>	Régulateur thermique électronique par microprocesseur avec système autodiagnostic
-------------------	---

## Sécurité

<b>Dispositif de sécurité thermique</b>	2 thermosondes Pt100 DIN de classe A en technologie à 4 brins avec surveillance mutuelle et maintien du fonctionnement à une température exactement identique
<b>Dispositif de sécurité thermique</b>	Limiteur de température mécanique TB de classe de protection 1 pour coupure du chauffage à environ 30 °C au-dessus de la température maximale du bain
<b>Dispositif de sécurité thermique</b>	Thermostat électronique avec fonctionnement distinct (classe de protection 3.1) ou limiteur de température (classe de protection 2) côté client réglable dans les options de configuration
<b>Dispositif de sécurité thermique</b>	En cas de surtempérature causée par une panne, le chauffage se coupe lorsque la température devient supérieure d'environ 10 °C à la valeur de consigne
<b>Système autodiagnostic</b>	Régulation PID par microprocesseur à émulation à logique floue et système autodiagnostic pour la détection instantanée des anomalies
<b>Alarme</b>	Alarme visuelle et sonore à la fin du programme, au moment de l'acquittement de la saisie, ainsi qu'en cas de niveau de remplissage trop faible, puis coupure automatique du chauffage

## Concept de chauffage

<b>Chauffage baign</b>	Chauffage pour grande surface sur 3 côtés, protégé contre la corrosion
------------------------	--

### Caisson intérieur en acier inoxydable

<b>Mésures</b>	$L_{(A)} \times H_{(C)} \times P_{(B)}$ : 590 x 350 x 220 mm
<b>Intérieur</b>	Facile d'entretien, renforcé par la présence de rainures embouties, numéro de matériau 1.4301 (ASTM 304), soudure au laser
<b>Volume</b>	45 l
<b>Niveau remplissage min.</b>	(H) 177 mm
<b>Niveau remplissage max.</b>	(I) 200 mm

### Caisson extérieur en acier inox structuré

<b>Mésures</b>	$L_{(D)} \times H_{(G)} \times P_{(E)}$ : 818 x 516 x 296 mm
----------------	--

### Données électriques

<b>Tension</b>	230 V, 50/60 Hz
<b>Charge électrique</b>	environ 2800 W (en mode chauffage)

### Données sur l'emballage/l'expédition/installation

<b>Installation</b>	L'espace libre tout autour de l'appareil doit être au minimum de 80 mm. Au-dessus du bain, laisser au moins 750 mm d'espace libre (à partir du bord supérieur et jusqu'au dessous d'une étagère ou d'un plafond, par ex.).
<b>Information du transport</b>	Les appareils doivent être transportés en position verticale!
<b>Tarif douanier commun</b>	8419 8998
<b>Pays d'origine</b>	Allemagne
<b>Numéro d'enregistrement DEEE</b>	DE 66812464
<b>Dimensions env., carton inclus</b>	Dimensions avec l'emballage (L x P x H): 910 x 610 x 460 mm
<b>Poids net</b>	approximatif: 26 kg
<b>Poids brut sous carton</b>	approximatif: 33 kg

**Les unités standards ont reçu l'approbation de sécurité et contiennent les données de test**

