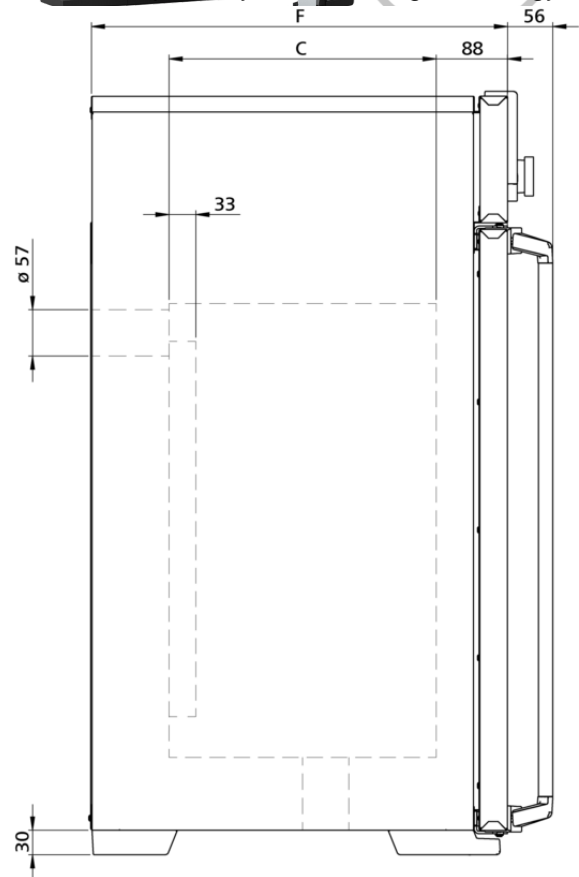
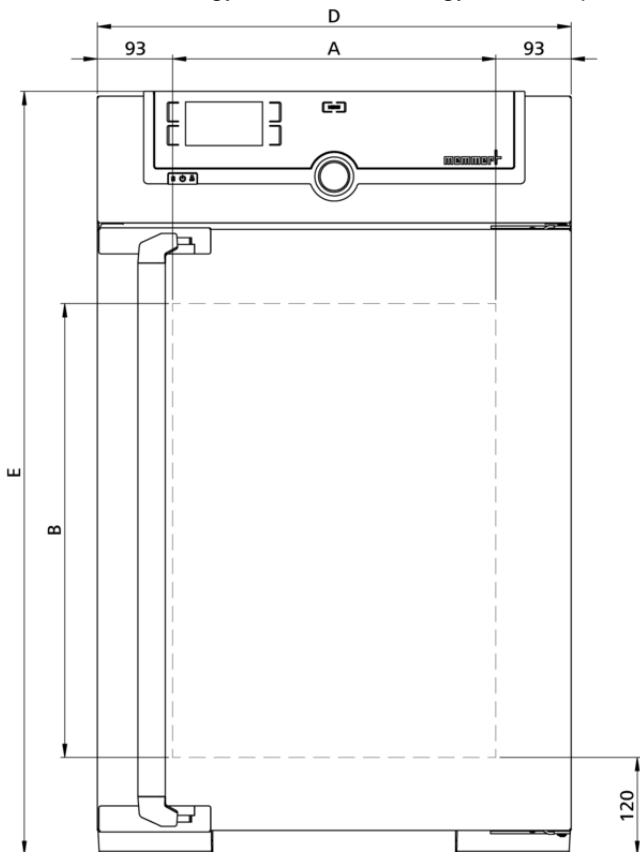


### UF75m

L'étuve Um est un dispositif médical de classe I.

This oven made of high-quality hygienic, easy to clean stainless steel leaves nothing to be desired in terms of ventilation technology, control technology, overtemperature protection and perfectly tuned heating technology.



---

## Température

<b>Gamme des températures utiles</b>	au moins 5 (UN/UNplus/UNm/UNmplus) 10 (UF/UFplus/UFm/UFmplus) au-dessus de la temp. ambiante à +300 °C
--------------------------------------	--

---

<b>Résolution d'affichage des valeurs de la température de consigne et de la température réelle</b>	
---	--

---

<b>Gamme des températures réglable</b>	+20 jusqu'à +300 °C
--	---------------------

---

<b>Sonde de température</b>	1 thermosonde Pt100 DIN de classe A en technologie à 4 brins
-----------------------------	--

## Technique de régulation

---

<b>ControlCOCKPIT</b>	SingleDISPLAY. Régulateur PID numérique à microprocesseur multifonction adaptatif avec écran couleurs TFT à résolution élevée
-----------------------	---

---

<b>Horloge</b>	Minuterie digitale avec programmation de l'heure d'arrêt et réglage de la durée de 1 minute à 99 jours
----------------	--

---

<b>Fonction SetpointWAIT</b>	Démarrage du processus uniquement lorsque la température de consigne est atteinte
------------------------------	---

---

<b>Étalonnage</b>	Trois valeurs de température au choix
-------------------	---------------------------------------

---

<b>Paramètres réglables</b>	Température (Celsius ou Fahrenheit), régime du moteur de brassage d'air, position du clapet d'air, durée des programmes, fuseaux horaires, heures d'été/d'hiver
-----------------------------	---

## Aération

---

<b>Turbine d'air</b>	Réglage électronique à partir d'incrémentes de 10 %, fonctionnement silencieux
----------------------	--

---

<b>Air frais</b>	clapet de sortie d'air à commande électronique; diffusion intérieure d'air préchauff
------------------	--

---

<b>Sortie d'air</b>	Raccord pour sortie d'air avec clapet, réglage électronique
---------------------	---

## Communication

---

<b>Enregistrement des états</b>	Enregistrement du cycle du programme en cas de panne d'électricité
---------------------------------	--

---

<b>Programmation</b>	Lecture, gestion et organisation des enregistrements des états du logiciel à partir d'une interface Ethernet (version essai limité dans le temps à télécharger). Clé USB avec logiciel AtmoCONTROL disponible sur demande en tant qu'accessoire.
----------------------	--

## Sécurité

---

<b>Dispositif de sécurité thermique</b>	Dispositif électronique de sécurité thermique réglable et limiteur de température mécanique TB de classe de protection 1 (DIN 12880) pour coupure du chauffage à environ 20 °C au-dessus de la température maximale de l'appareil
---	---

---

<b>Système autodiagnostic</b>	Pour la détection des anomalies
-------------------------------	---------------------------------

## Équipement de base

**Certificat de calibrage d'usine**      calibrage à +160 °C

**Porte**      Porte en acier inoxydable entièrement isolée avec verrouillage 2 points (fermeture de la porte par compression)

**Clayettes**      2 grille(s) inox, électropolie(s)

## Caisson intérieur en acier inoxydable

**Mésures**       $L_{(A)} \times H_{(B)} \times P_{(C)}$ : 400 x 560 x 330 mm (P moins 39mm pour ventilateur)

**Intérieur**      Facile d'entretien, renforcé par la présence de rainures embouties, chauffage complet des 4 côtés intégré et protégé

**Volume**      74 l

**Nombre max. clayettes**      6

**Charge maximale de l'appareil:**      120 kg

**Charge max. par clayette**      20 kg

## Caisson extérieur en acier inox structuré

**Mésures**       $L_{(D)} \times H_{(E)} \times P_{(F)}$ : 585 x 944 x 514 mm (P +56mm hors poignée)

**Caisson extérieur**      Paroi arrière en tôle d'acier entièrement galvanisée

## Données électriques

**Tension/Charge électrique**      230 V, 50/60 Hz  
environ 2500 W

**Tension/Charge électrique**      115 V, 50/60 Hz  
environ 1800 W

## Conditions d'environnement

**Installation**      Il convient de prévoir un écart de 15 cm minimum entre le mur et le panneau arrière de l'appareil. L'écart ne doit pas être inférieur à 20 cm avec le plafond et à 5 cm sur les côtés par rapport au mur ou à un autre appareil

**Altitude d'installation**      max. 2000 m au-dessus du niveau moyen de la mer

**Température ambiante**      +5 °C à +40 °C

**Hygrométrie h.r.**      max. 80 %, non condensée

**Classe de surtension**      II

**Niveau de pollution**      2

## Données sur l'emballage/l'expédition

<b>Information du transport</b>	Les appareils doivent être transportés en position verticale!
<b>Tarif douanier commun</b>	8419 8998
<b>Pays d'origine</b>	Allemagne
<b>Numéro d'enregistrement DEEE</b>	DE 66812464
<b>Dimensions env., carton inclus</b>	Dimensions avec l'emballage (L x H x P): 730 x 1130 x 670 mm
<b>Poids net</b>	approximatif: 66 kg
<b>Poids brut sous carton</b>	approximatif: 85 kg

Les unités standards ont reçu l'approbation de sécurité et contiennent les données de test

